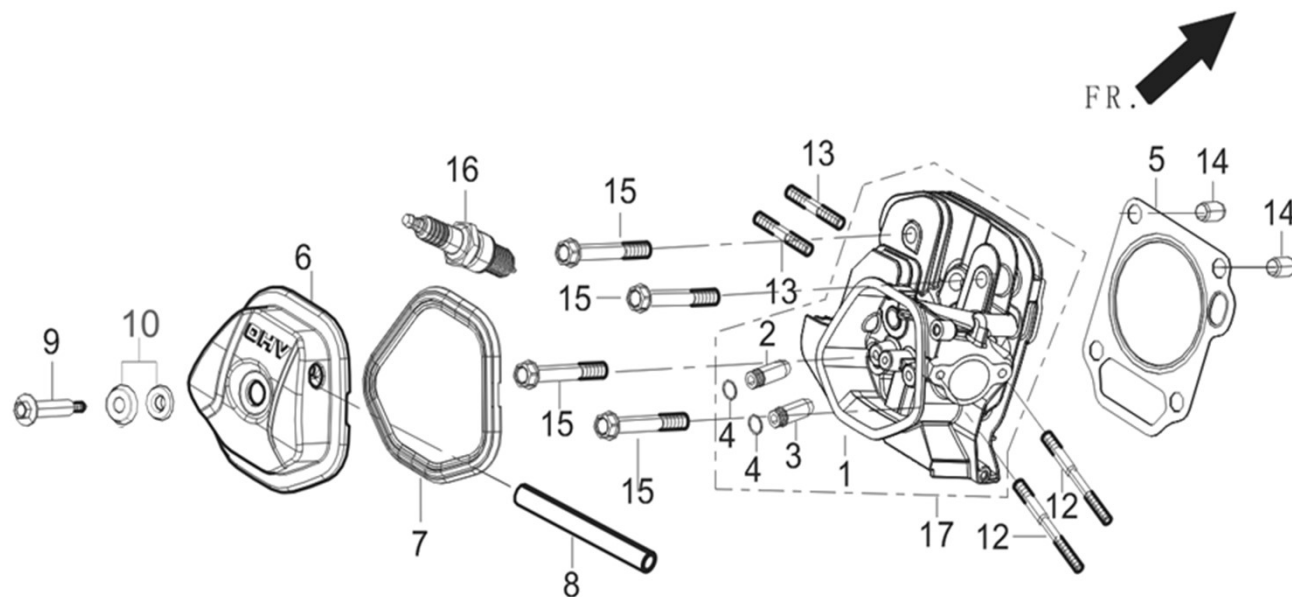


R300D GASOLINE ENGINE 汽油机

FIG.1 HEAD SUBASSEMBLY, CYLINDER / PLUG, SPARK (E04)

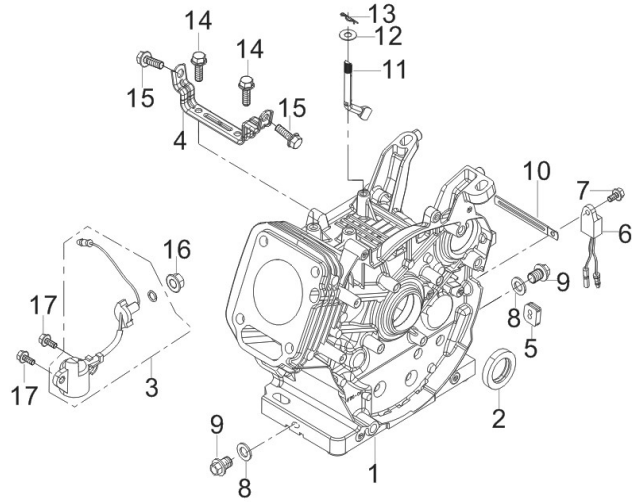


WORK HOURS 工时

5、 GASKET, CYLINDER HEAD.....	0.5H
5、 气缸头密封垫.....	0.5H
6、 COVER SUBASSEMBLY, CYLINDER HEAD.....	0.1H
6、 气缸头盖组合.....	0.1H
7、 GASKET, CYLINDER HEAD COVER.....	0.1H
7、 气缸头盖密封垫.....	0.1H
16、 PLUG, SPARK.....	0.1H
16、 火花塞.....	0.1H
17、 HEAD SUBASSEMBLY, CYLINDER.....	0.9H
17、 气缸头组合.....	0.9H

REF.NO. 序号	PART NO 物料代码	CHINSES 中文名	DESCRIPTION 英文名	Q'TY 数量	包装数	备注
E04-5	12131-Z730210-0000	气缸头密封垫	GASKET, CYLINDER HEAD	1	1	
E04-6	12410-Z580110-0199	气缸头盖组合	COVER SUBASSEMBLY, CYLINDER HEAD	1	1	
E04-7	12004-Z580110-0099	气缸头盖密封垫	GASKET, CYLINDER HEAD COVER	1	1	
E04-8	17004-Z730110-0000	废气管	TUBE, BREATHER	1	1	
E04-9	12032-Z080110-0100	缸头盖螺栓	BOLT, CYLINDER HEAD	1	1	
E04-10	12034-Z080110-0099	缸头盖螺栓密封垫+垫片组合	BOLT SUBASSEMBLY, CYLINDER HEAD COVER	1	1	
E04-12	90204-Z080320-0000	双头螺柱	STUD	2	1	
E04-13	90204-Z100320-0000	双头螺柱	STUD	2	1	
E04-14	90502-1220-00	定位销	PIN	2	1	
E04-15	12003-Z080110-0000	缸头螺栓	BOLT, CYLINDER HEAD	4	1	
E04-16	30010-Z010110-0000	火花塞	PLUG, SPARK	1	1	
E04-17	12140-Z730210-0B99	气缸头组合	HEAD SUBASSEMBLY, CYLINDER	1	1	

FIG.2 CRANKCASE. (E17)



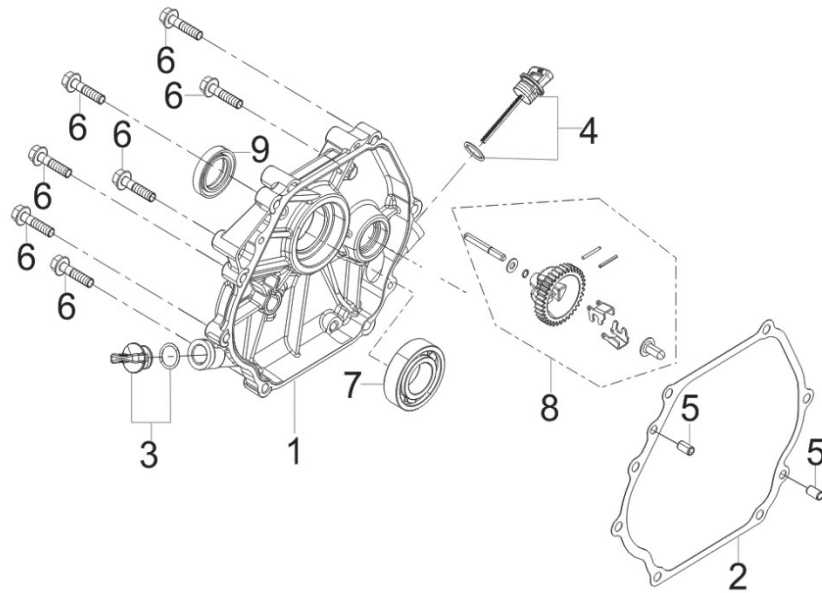
WORK HOURS 工时

1、CRANKCASE ASSY.....	1.2H
1、曲轴箱体组合.....	1.2H
2、SEAL, OIL.....	1.2H
2、油封.....	1.2H
11、ARM, GOVERNOR.....	0.9H
11、调速臂.....	0.9H

REF.NO. 序号	PART NO 物料代码	CHINSES 中文名	DESCRIPTION 英文名	Q'TY 数量	包装数	备注
E17-1	11310-Z890110-0B00	曲轴箱体组合	CRANKCASE SUBASSEMBLY.	1	1	
E17-2	90682-Z080110-0000	油封	SEAL, OIL	1	1	
E17-3	37060-Z080120-0000	机油传感器	SENSOR, ENGINE OIL	1	1	
E17-4	16612-Z080120-H300	油箱安装架	FRAME, FUEL TANK INSTALLTION	1	1	
E17-5	28101-Z080110-0000	橡胶塞	PLUG, RUBBER	1	1	
E17-6	37050-Z010210-0000	机油保护器	PROTECTOR, OIL	1	1	
E17-7	90001-0612-01	六角法兰面螺栓	BOLT	1	1	
E17-8	90412-Z080110-0000	平垫圈	WASHER	2	1	
E17-9	11007-Z080110-0000	放油螺栓	BOLT, DRAIN PLUG	2	1	
E17-10	90684-Z010310-0000	线夹	CLIP	1	1	
E17-11	16061-Z080110-0000	调速臂	ARM, GOVERNOR	1	1	
E17-12	90412-Z080210-0000	平垫圈	RING, SEAL	1	1	
E17-13	90501-Z010110-0000	开口销	PIN	1	1	
E17-14	90001-0820-01	六角法兰面螺栓	BOLT	2	1	
E17-15	90001-0816-01	六角法兰面螺栓	BOLT	2	1	
E17-16	90305-Z010210-01	六角法兰面螺母	NUT	1	1	
E17-17	90001-0616-01	六角法兰面螺栓	BOLT	2	1	

FIG.3 COVER SUBASSEMBLY, CRANKCASE / GEAR ASSY, GOVERNOR (E01)

图3：曲轴箱盖部件 + 调速齿轮部件(E01)



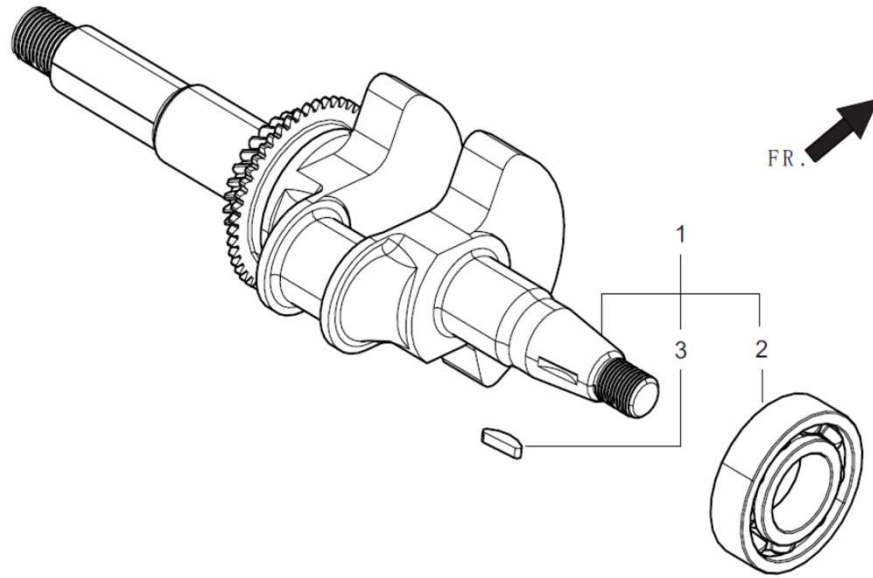
WORK HOURS 工时

1、COVER, CRANKCASE.....	0.2H
1、曲轴箱盖.....	0.2H
2、GASKET, CRANKCASE.....	0.2H
2、曲轴箱密封垫.....	0.2H
7、BEARING.....	1.2H
7、深沟球轴承.....	1.2H
8、GEAR ASSY, GOVERNOR.....	1.0H
8、调速齿轮部件.....	1.0H
9、OIL SEAL, CRANKSHAFT: REAR.....	0.3H
9、油封.....	0.3H

REF.NO. 序号	PART NO 物料代码	CHINSES 中文名	DESCRIPTION 英文名	Q'TY 数量	包装数	备注
E01-1	11411-Z580310-0B00	曲轴箱盖	COVER, CRANKCASE	1	1	
E01-2	11001-Z580120-0000	曲轴箱密封垫	GASKET, CRANKCASE	1	1	
E01-3	15030-Z080130-Q500	机油塞组合	PLUG SUBASSEMBLY, ENGINE OIL	1	1	
E01-4	15010-Z080130-Q500	机油尺组合	DIPSTICK SUBASSEMBLY, OIL	1	1	
E01-5	90502-0912-00	定位销-A型	PIN	2	1	
E01-6	90001-0835-01	六角法兰面螺栓-小系列	BOLT	7	1	
E01-7	90547-0206-00	深沟球轴承	BEARING	1	1	
E01-8	16400-Z080110-0000	调速齿轮部件	GEAR ASSY, GOVERNOR	1	1	
E01-9	90682-Z080110-0000	油封	SEAL, OIL	1	1	

FIG.4 ROD,CRANKSHAFT CONNETING (E03)

图4：曲柄连杆组件(E03)



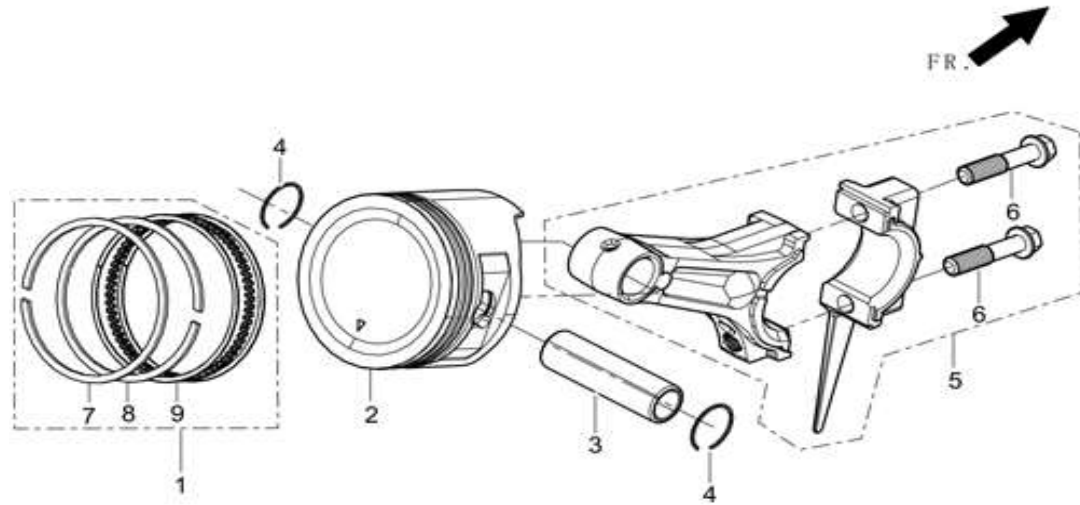
WORK HOURS 工时

- 1、CRANKSHAFT ASSY.....1.1H
- 1、曲轴部件.....1.1H

REF.NO. 序号	PART NO 物料代码	CHINSES 中文名	DESCRIPTION 英文名	Q'TY 数量	包装数	备注
E03-1	13300-Z730210-0000	曲轴部件	CRANKSHAFT ASSY.	1	1	

FIG.5 RING SET,OIL / ROD,CRANKSHAFT CONNETING (E03)

图5：油环组合/曲柄连杆组件 (E03)



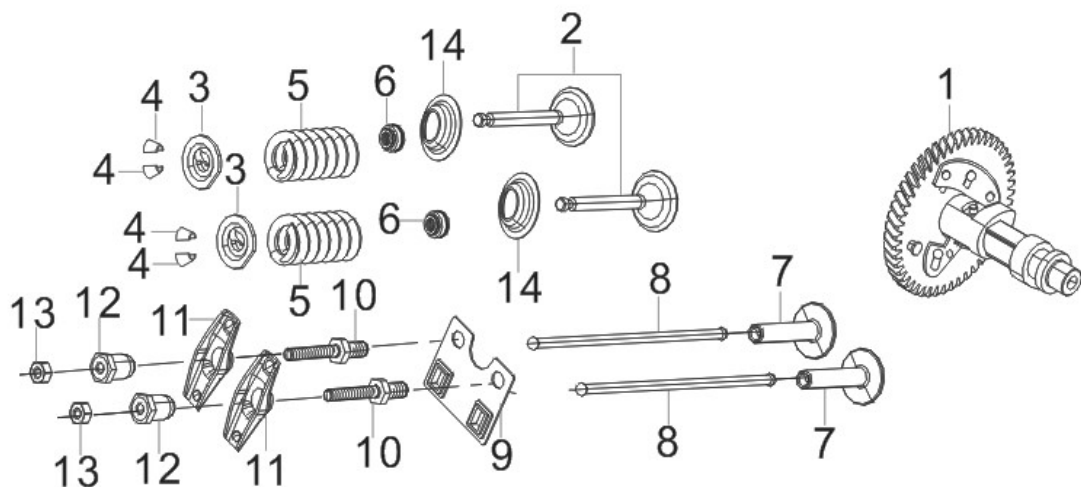
WORK HOURS 工时

1-5、PISTON AND/OR RING,THE FIRST AND/ OR RING,THE SECOND AND/OR BEARING AND/OR ROD.....1.1H
 1-5、活塞/一环/二环/活塞销/连杆.....1.1H
 INCLUDES: Inspection/Measurement/Cleaning
 含：检查/测量/清洗

REF.NO. 序号	PART NO 物料代码	CHINSES 中文名	DESCRIPTION 英文名	Q'TY 数量	包装数	备注
E03-1	13200-Z730110-0099	活塞环部件	PISTON RINGS SET	1	1	
E03-2	13111-Z730120-0099	活塞	PISTON ASSY.	1	1	
E03-3	13121-Z730110-0000	活塞销	PIN, PISTON	1	1	
E03-4	13122-Z730110-0099	活塞销卡圈	CLIP, PISTON PIN	2	1	
E03-5	13010-Z730120-0099	连杆	ROD, CONNECTING	1	1	

FIG.6 TRAIN,VALVE / CAMSHAFT SUBASSEMBLY 配气机构组件/凸轮轴 (E05)

图6: 配气机构组件/凸轮轴 (E05)



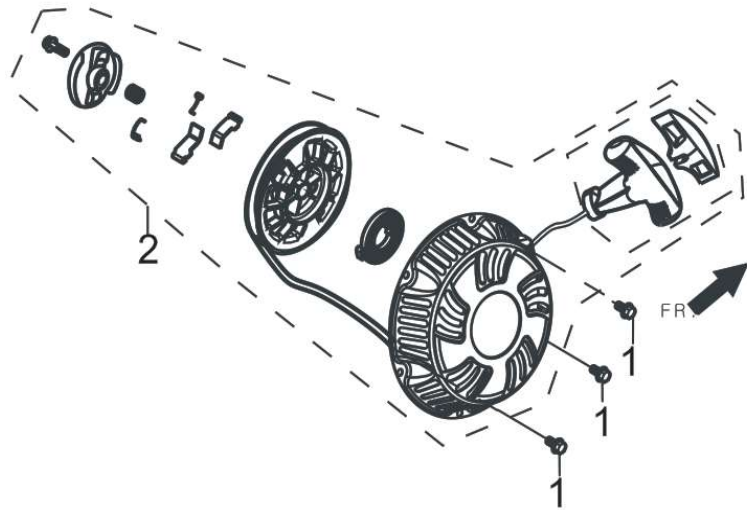
WORK HOURS 工时

1、CAMSHAFT ASSY.....	0.4H
INCLUDES:Valve clearance adjustment	
1、凸轮轴部件.....	0.4H
2、VALVES SET.....	1H
2、气门组件.....	1H
INCLUDES:Valve clearane adjustment and reface replace intake and exhaust all 0.1	
含: 气门间隙的调整, 且同时换另外个气门时, 加0.1工时	

REF.NO. 序号	PART NO 物料代码	CHINSES 中文名	DESCRIPTION 英文名	Q'TY 数量	包装数	备注
E05-1	14200-Z730120-0099	凸轮轴部件	CAMSHAFT ASSY.	1	1	
E05-2	12110-Z730110-0099	气门组件	VALVE	1	1	
E05-3	12112-Z730110-0000	气门弹簧座	SEAT, VALVE SPRING	2	1	
E05-4	12109-Z730110-0000	气门锁夹	CLAMP, VALVE LOCK	4	1	
E05-5	12103-Z730110-0099	气门弹簧	SPRING, VALVE	2	1	
E05-6	12101-Z020110-0000	挡油罩	GUIDE, SEAL	2	1	
E05-7	14081-Z580110-0000	气门挺柱	TAPPET, VALVE	2	1	
E05-8	14070-Z730110-0000	气门挺杆	LIFTER, VALVE	2	1	
E05-9	14090-Z080110-0000	挺杆限位板组合	PLATE SUBASSEMBLY, LIFTER STOPPER	1	1	
E05-10	14313-Z010110-0000	摇臂轴螺栓	BOLT, VALVE ADJUSTING	2	1	
E05-11	14311-Z080110-0000	气门摇臂	ROCKER, VALVE	2	1	
E05-12	14314-Z010110-0000	气门调节螺母	NUT, VALVE ADJUSTING	2	1	
E05-13	14312-Z010110-0000	气门锁紧螺母	NUT, VALVE LOCK	2	1	
E05-14	12105-Z080110-0000	气门弹簧座圈	RETAINER, VALVE SPRING	2	1	

FIG.7 STARTER,RECOIL (E08)

图7：手起动组件 (E08)



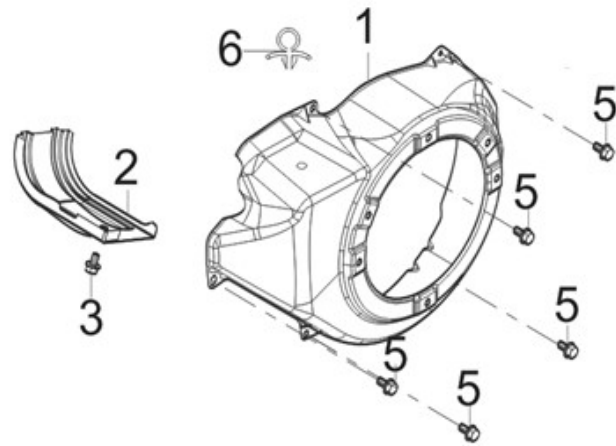
WORK HOURS 工时

- 2、STARTER ASSY, RECOIL.....0.1H
- 2、手起动部件.....0.1H

REF.NO. 序号	PART NO 物料代码	CHINSES 中文名	DESCRIPTION 英文名	Q'TY 数量	包装数	备注
E08-1	90001-0608-01	六角法兰面螺栓	BOLT	3	1	
E08-2	28200-Z081110-H300	手起动部件	STARTER ASSY, RECOIL	1	1	

FIG.8 SHROUD / SHIELD,LOWER (E14)

图8: 缸体导风罩/下护罩 (E14)



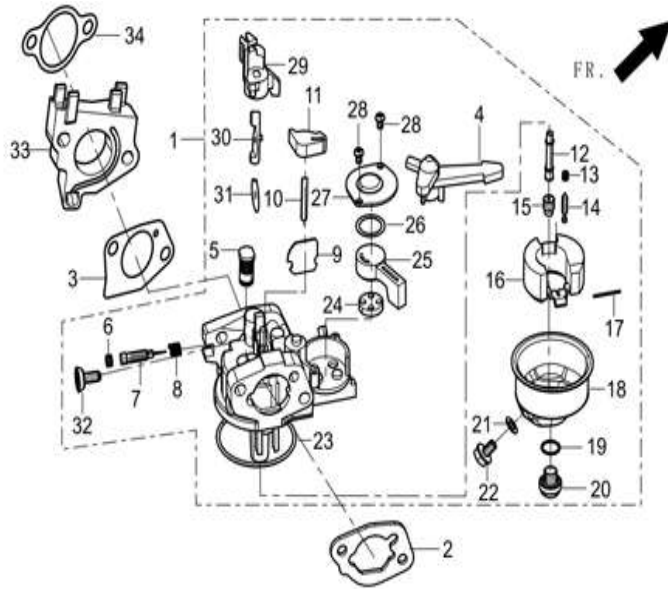
WORK HOURS 工时

1、SHROUD.....	0.2H
1、导风罩.....	0.2H
2、SHROUD, CYLINDER BODY.....	0.2H
2、缸体导风罩.....	0.2H

REF.NO. 序号	PART NO 物料代码	CHINSES 中文名	DESCRIPTION 英文名	Q'TY 数量	包装数	备注
E14-1	28110-Z080510-H300	导风罩	SHROU	1	1	
E14-2	19304-Z080110-0000	缸体导风罩	SHROU, CYLINER BOY	1	1	
E14-3	90001-0612-01	六角法兰面螺栓	BOLT	1	1	
E14-5	90001-0612-01	六角法兰面螺栓	BOLT	5	1	
E14-6	90684-Z080110-0000	线夹	clip	1	1	

FIG.9 CARBURETOR ASSY. (E11)

图9：化油器部件 (E11)



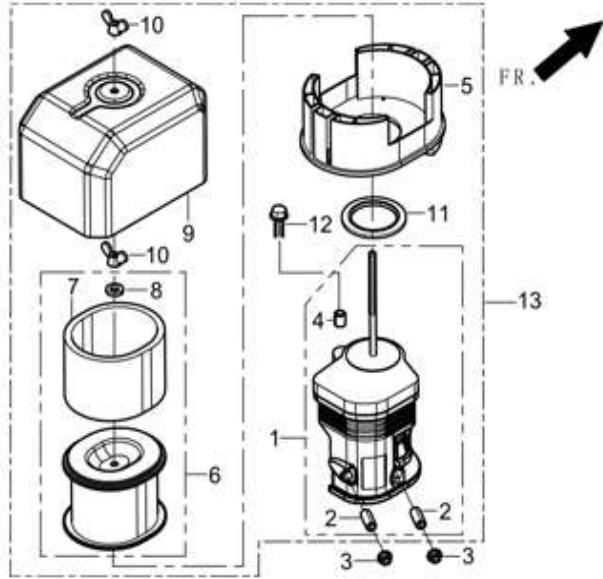
WORK HOURS 工时

1、 CARBURETOR ASSY.....	0.2H
1、 化油器部件.....	0.2H
3、 GASKET, CARBURETOR AND.....	0.2H
3、 化油器密封垫.....	0.2H
33、 PLATE, CARBURETOR INSULATOR.....	0.2H
33、 化油器隔热板.....	0.2H
34、 GASKET, CARBURETOR INSULATOR.....	0.2H
34、 进气口密封垫.....	0.2H

REF.NO. 序号	PART NO 物料代码	CHINSES 中文名	DESCRIPTION 英文名	Q'TY 数量	包装数	备注
E11-1	16100-Z730310-0009	化油器部件	CARBURETOR ASSY.	1	1	
E11-2	17001-Z080210-0000	空滤器密封垫	GASKET, AIR CLEANER	1	1	
E11-3	16001-Z080110-0000	化油器密封垫	GASKET, CARBURETOR	1	1	
E11-33	16003-Z730110-0000	化油器隔热板	PLATE, CARBURETOR INSULATOR	1	1	
E11-34	17002-Z080110-0000	进气口密封垫	GASKET, CARBURETOR INSULATOR	1	1	

FIG.10 CLEANER, AIR 空滤器(F02)

图10: 空滤器 (F02)



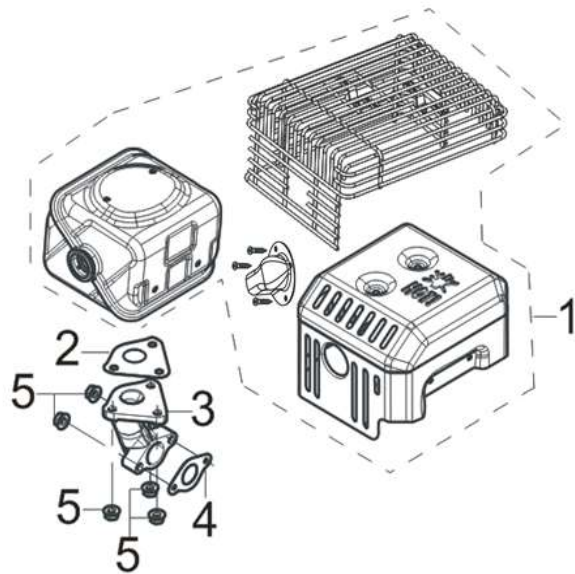
WORK HOURS 工时

13、CLEANER, AIR.....	0.1H
13、空滤器.....	0.1H

REF.NO. 序号	PART NO 物料代码	CHINSES 中文名	DESCRIPTION 英文名	Q'TY 数量	包装数	备注
F02-3	90305-0600-31	六角法兰面螺母	NUT	2	1	
F02-12	90007-0620-A1	六角法兰面螺栓	BOLT	1	1	
F02-13	17100-Z080210-0000	空滤器	CLEANER, AIR	1	1	

FIG.11 MUFFLER ASSY.(F04)

图11: 消声器部件 (F04)



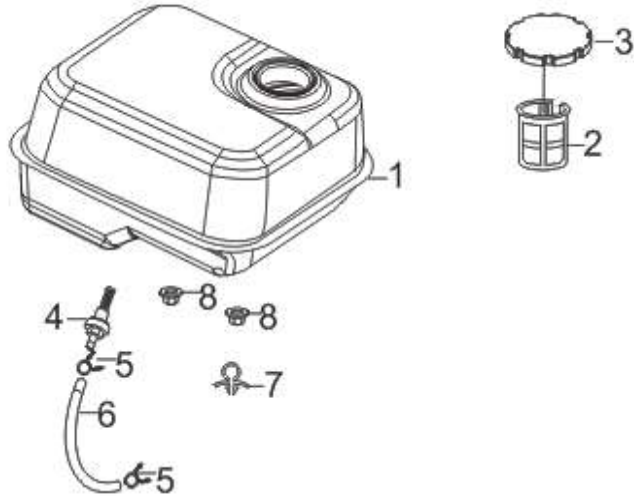
WORK HOURS 工时

1、 MUFFLER ASSY.....	0.2H
1、 消声器部件.....	0.2H
2、 BLOCK, MUFFLER SEAT REINFORCING.....	0.1H
2、 消声器密封垫.....	0.1H
4、 GASKET, EXHAUST OUTLET.....	0.1H
4、 排气口密封垫.....	0.1H

REF.NO. 序号	PART NO 物料代码	CHINSES 中文名	DESCRIPTION 英文名	Q'TY 数量	包装数	备注
F04-1	18100-Z082020-0001	消声器部件	MUFFLER ASSY.	1	1	
F04-2	18101-Z080110-0000	消声器密封垫	BLOCK, MUFFLER SEAT REINFORCING	1	1	
F04-3	18150-Z580110-0000	排气管	PIPE, EXHAUST	1	1	
F04-4	18001-Z580110-0000	排气口密封垫	GASKET, EXHAUST OUTLET	1	1	
F04-5	90305-0800-31	六角法兰面螺母	NUT	5	1	

FIG.12 TANK ASSY, FUEL (F01)

图12: 油箱部件 (F01)



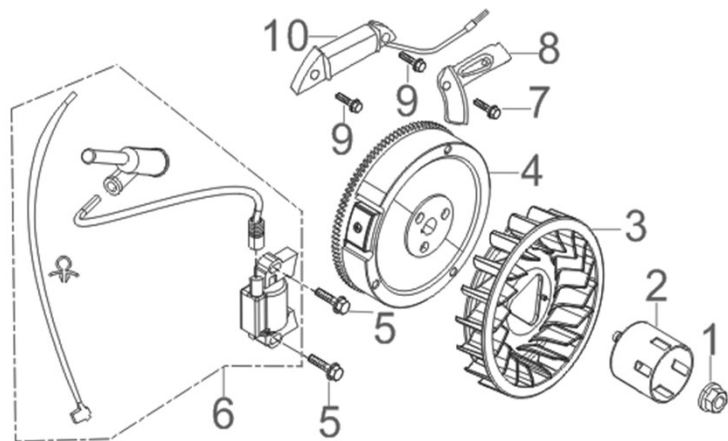
WORK HOURS 工时

1、 TANK, FUEL.....	0.2H
1、 油箱.....	0.2H
2、 STRAINER, FUEL.....	0.1H
2、 燃油滤网.....	0.1H
6、 TUBE, FUEL.....	0.1H
6、 油管.....	0.1H

REF.NO. 序号	PART NO 物料代码	CHINSES 中文名	DESCRIPTION 英文名	Q'TY 数量	包装数	备注
F01-1	16620-Z310110-H300	油箱	TANK, FUEL	1	1	
F01-2	16652-Z010610-0000	燃油滤网	STRAINER, FUEL	1	1	
F01-3	16730-Z300120-0000	油箱盖	COVER, FUEL TANK	1	1	
F01-4	16680-Z010110-0000	出油嘴组合	OUTLET SUBASSEMBLY, FUEL TANK OIL	1	1	
F01-5	90740-Z010210-0000	卡箍	COLLAR	2	1	
F01-6	90686-Z080310-0000	油管	TUBE, FUEL	1	1	
F01-7	90684-Z080110-0000	线夹	CLIP	1	1	
F01-8	90305-0800-31	六角法兰面螺母	NUT	2	1	

FIG.13 FLYWHEEL / IMPELLER / STARTER PULLEY / IGNITION COIL (E15)

图13: 飞轮/叶轮/启动杯/点火线圈 (E15)



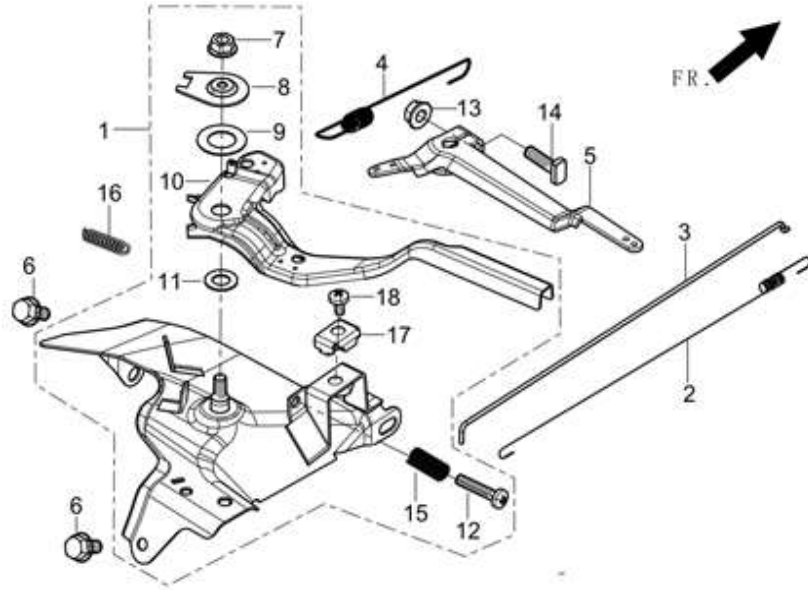
WORK HOURS 工时

2、 PULLEY,STARTER.....	0.2H
2、 启动杯.....	0.2H
3、 IMPELLER.....	0.2H
3、 叶轮.....	0.2H
4、 FLYWHEEL SUBASSEMBLY.....	0.3H
4、 飞轮组合.....	0.3H
6、 COIL, IGNITION.....	0.2H
6、 点火线圈.....	0.2H

REF.NO. 序号	PART NO 物料代码	CHINSES 中文名	DESCRIPTION 英文名	Q'TY 数量	包装数	备注
E15-1	13501-Z080110-0000	飞轮螺母	NUT, FLYWHEEL	1	1	
E15-2	28002-Z080310-0000	启动杯	PULLEY,STARTER	1	1	
E15-3	19352-Z080110-0000	叶轮	IMPELLER	1	1	
E15-4	13510-Z160110-0000	飞轮组合	FLYWHEEL SUBASSEMBLY	1	1	
E15-5	90001-0628-01	六角法兰面螺栓-小系列	BOLT	2	1	
E15-6	30400-Z080310-0000	点火线圈	COIL, IGNITION	1	1	
E15-7	90001-0610-01	六角法兰面螺栓-小系列	BOLT	1	1	
E15-8	30001-Z160110-0000	充电线圈压板	CLAMP, CHARGE COIL	1	1	
E15-9	90001-0628-01	六角法兰面螺栓-小系列	BOLT	2	1	
E15-10	30140-Z160130-0000	充电线圈组合	COIL SUBASSEMBLY, CHARGE	1	1	

FIG.14 CONTROL ASSY, THROTTLE (E13)

图14: 油门操纵部件 (E13)



WORK HOURS 工时

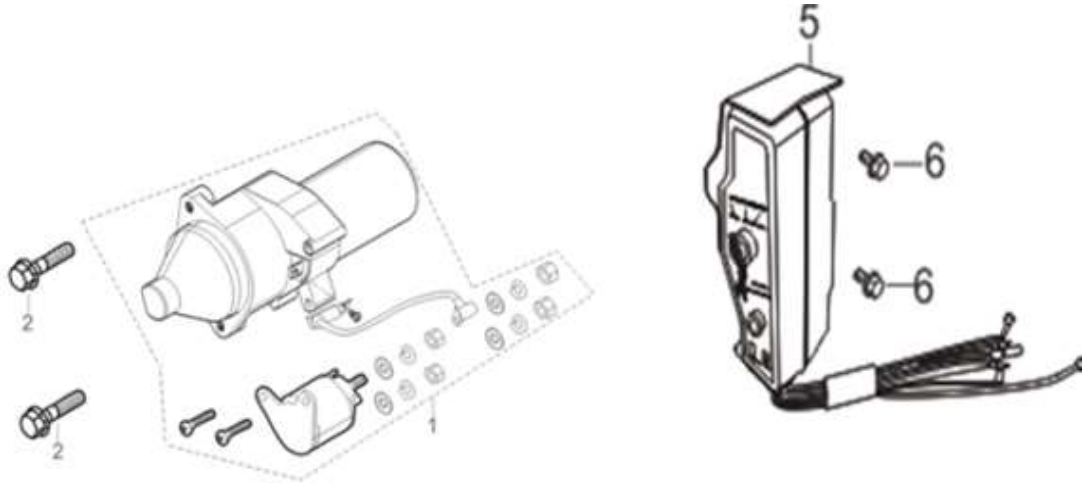
1、 CONTROL ASSY, THROTTLE.....	0.2H
1、 油门操纵部件.....	0.2H
2、 SPRING, THROTTLE VALVE RETURNING.....	0.3H
2、 节气门复位弹簧.....	0.3H
3、 ROD, GOVERNOR.....	0.3H
3、 调速拉杆.....	0.3H
4、 SPRING, GOVERNOR.....	0.2H
4、 调速弹簧.....	0.2H
5、 SUPPORT SUBASSEMBLY, GOVERNOR.....	0.2H
5、 调速支架组合.....	0.2H

REF.NO. 序号	PART NO 物料代码	CHINESE 中文名	DESCRIPTION 英文名	Q'TY 数量	包装数	备注
E13-1	16520-Z080430-0000	油门操纵组合	CONTROL SUBASSEMBLY, THROTTLE	1	1	
E13-2	16012-Z080110-0000	节气门复位弹簧	SPRING, THROTTLE VALVE RETURNING	1	1	
E13-3	16062-Z080110-0000	调速拉杆	ROD, GOVERNOR	1	1	
E13-4	16063-Z080310-0000	调速弹簧	SPRING, GOVERNOR	1	1	
E13-5	16070-Z080110-0000	调速支架组合	SUPPORT SUBASSEMBLY, GOVERNOR	1	1	
E13-6	90001-0612-01	六角法兰面螺栓	BOLT	2	1	
E13-13	90305-0600-31	六角法兰面螺母	NUT	1	1	
E13-14	16072-Z010110-0000	调速支架固定螺栓	BOLT, GOVERNOR SUPPORT	1	1	

FIG.15 START-UP ELECTRIC MACHINE COMPONENTS (E09)

图15: 起动电机组件 (E09)

WORK HOURS 工时



- 1、 MOTOR ASSY,STARTING.....0.2H
- 1、 起动电机组件.....0.2H
- 5、 BOX, MOTOR CONTROL.....0.2H
- 5、 控制开关.....0.2H

REF.NO. 序号	PART NO 物料代码	CHINSES 中文名	DESCRIPTION 英文名	Q'TY 数量	包装数	备注
E09-01	09100-Z160210-0001	起动电机组件	MOTOR ASSY,STARTING	1	1	
E09-02	90001-0835-01	六角法兰面螺栓-小系列	BOLT	2	1	
E09-05	35000-Z160130-H300	控制开关	BOX, MOTOR CONTROL	1	1	
E09-06	90001-0612-01	六角法兰面螺栓-小系列	BOLT	2	1	