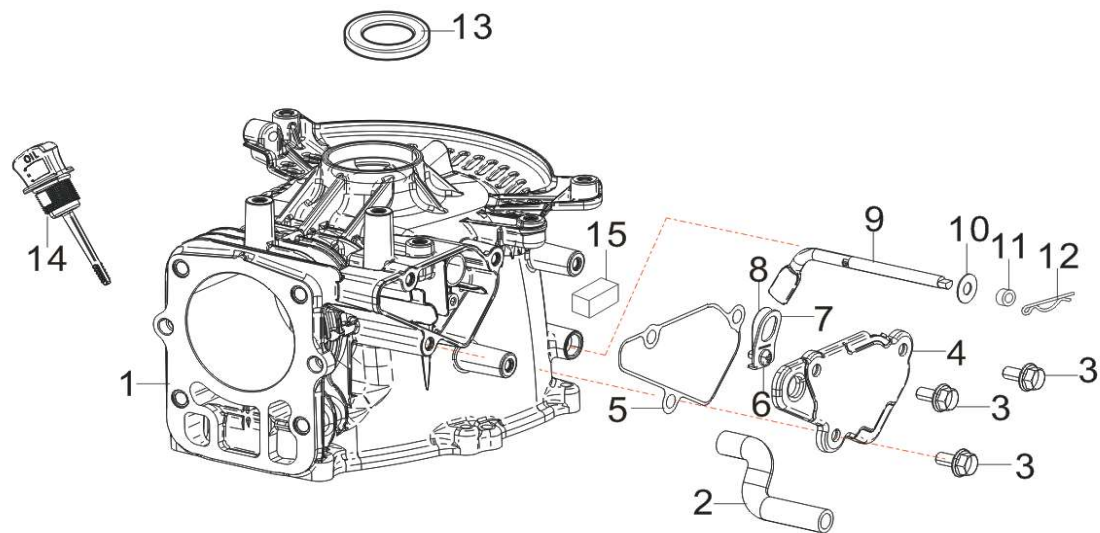


RVM120 GASOLINE ENGINE 汽油机

FIG.1 CRANKCASE SUBASSEMBLY. (E01)

图1: 曲轴箱体组合 (E01)



WORK HOURS 工时

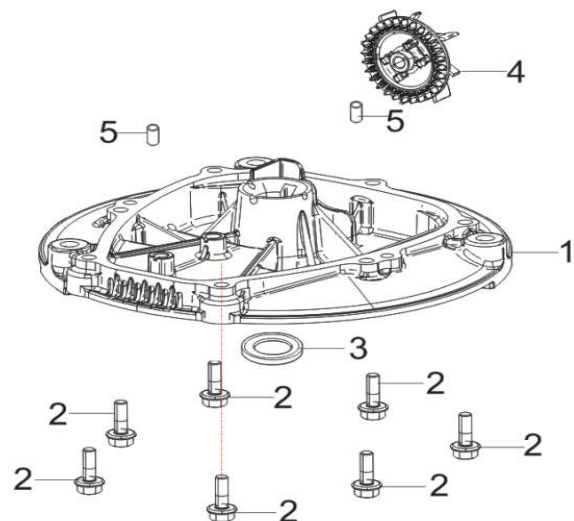
1、CRANKCASE SUBASSEMBLY.....	1.1H
1、曲轴箱体组合.....	1.1H
4、PLATE, BREATH GROOVE COVER.....	0.3H
4、呼吸槽盖板.....	0.3H
5、GASKET, BREATH GROOVE.....	0.3H

REF.NO. 序号	PART NO 物料代码	CHINESE 中文名	DESCRIPTION 英文名	Q'TY数量 MTBD 21809008	Q'TY数量 CTBD 21911057
E01-1	11310-ZOR0120-00A0	曲轴箱体组合	CRANKCASE SUBASSEMBLY.	1	1
E01-2	17004-ZOR0110-00A0	废气管	TUBE, BREATHER	1	1
E01-3	90007-0612-A1A0	六角法兰面螺栓	BOLT	4	4
E01-4	11333-ZOR0110-00A0	呼吸槽盖板	PLATE, BREATH GROOVE COVER	1	1
E01-5	11332-ZOR0110-00A0	呼吸槽密封垫	GASKET, BREATH GROOVE	1	1
E01-6	90103-0410-51A0	十字槽小盘头螺钉	BOLT	1	1
E01-7	11321-Z180110-00A0	呼吸片	PIECE, BREATH	1	1
E01-8	12045-Z240110-00A0	簧片阀限位板	POSITION LIMITING BOARD	1	1

E01-9	16061-Z0R0110-00A0	调速臂	ARM, GOVERNOR	1	1
E01-10	90408-Z010210-00A0	平垫圈	WASHER, FLAT	1	1
E01-11	90682-Z030210-00A0	油封	SEAL, OIL	1	1
E01-12	90501-Z010110-00A0	开口销	PIN	1	1
E01-13	90682-Z240110-00A0	油封	SEAL, OIL	1	1
E01-14	15010-Z0R0110-QGD0	机油尺组合	DIPSTICK SUBASSEMBLY, OIL	1	1
E01-15	11331-Z240120-00A0	呼吸槽滤网	STRAINER, BREATH GROOVE	--	1

FIG.2 COVER SUBASSEMBLY, CRANKCASE (E02)

图2: 曲轴箱盖总成 (E02)



WORK HOURS 工时

1、COVER, CRANKCASE.....0.6H
1、曲轴箱盖.....
.....
.....	0.6H
3、SEAL, OIL.....0.1H
3、油封.....
.....
.....	.0.1H
4、GEAR ASSY, GOVERNOR.....0.6H
4、调速齿轮部件.....

REF.NO. 序号	PART NO 物料代码	CHINESE 中文名	DESCRIPTION 英文名	Q'TY数量 MTBD 21809008	Q'TY数量 CTBD 21911057
E02-1	11411-Z0R0110-00A0	曲轴箱盖	COVER, CRANKCASE	1	1
E02-2	90007-0618-A1A0	六角法兰面螺栓	BOLT	7	7
E02-3	90682-Z240310-00A0	油封	SEAL, OIL	1	1

E02-4	16400-Z0R0110-00A0	调速齿轮部件	GEAR ASSY, GOVERNOR	1	1
E02-5	90502-0810-00A0	定位销	PIN	2	2

FIG.3 HEAD SUBASSEMBLY, CYLINDER / PLUG, SPARK (E03)

图3: 气缸头部件/火花塞(E03)

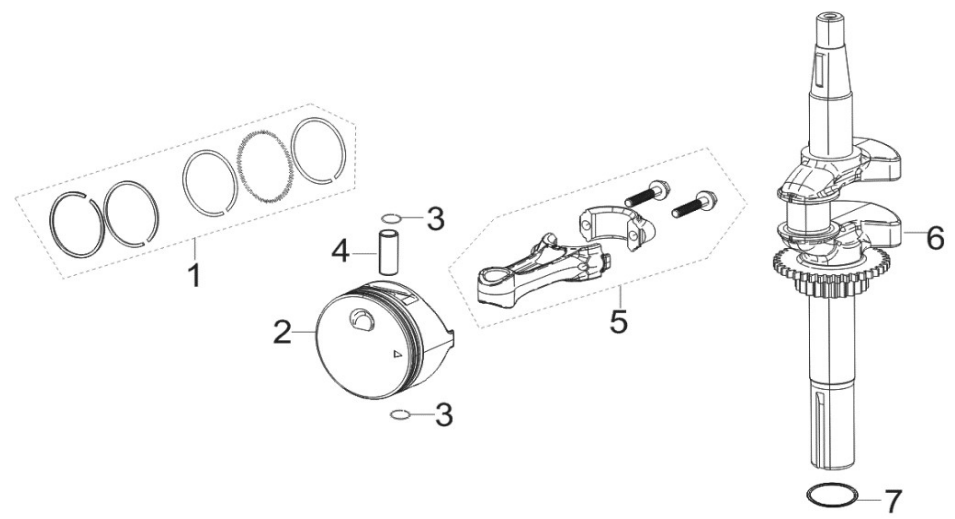
	WORK HOURS 工时
	1、COVER, CYLINDER HEAD.....0.1H 1、气缸头盖.....0.1H 2、GASKET, CYLINDER HEAD COVER.....0.1H 2、气缸头盖密封垫.....0.1H 3、HEAD SUBASSEMBLY, CYLINDER.....1H

REF.NO. 序号	PART NO 物料代码	CHINESE 中文名	DESCRIPTION 英文名	Q'TY数量 MTBD 21809008	Q'TY数量 CTBD 21911057
E03-1	12411-Z0R0110-00A0	气缸头盖	COVER, CYLINDER HEAD	1	1
E03-2	12004-Z0R0110-00A0	气缸头盖密封垫	GASKET, CYLINDER HEAD COVER	1	1
E03-3	12140-Z0R0120-00A0	气缸头组合	HEAD SUBASSEMBLY, CYLINDER	1	1
E03-4	12131-Z0R0110-00A0	气缸头密封垫	GASKET, CYLINDER HEAD	1	1
E03-5	90007-0612-A1A0	六角法兰面螺栓	BOLT	5	5
E03-6	30010-Z180110-00A0	火花塞	PLUG, SPARK	1	1
E03-7	12003-Z030110-00A0	气缸头螺栓	BOLT, CYLINDER HEAD	4	4
E03-8	90204-Z250310-00A0	双头螺柱	STUD	2	2

E03-9	90502-0810-00A0	定位销-A型	PIN	2	2
-------	-----------------	--------	-----	---	---

FIG.4 PISTON.ROD, CONNECTING.CRANKSHAFT(E04)

图4: 活塞、连杆、曲轴 (E04)



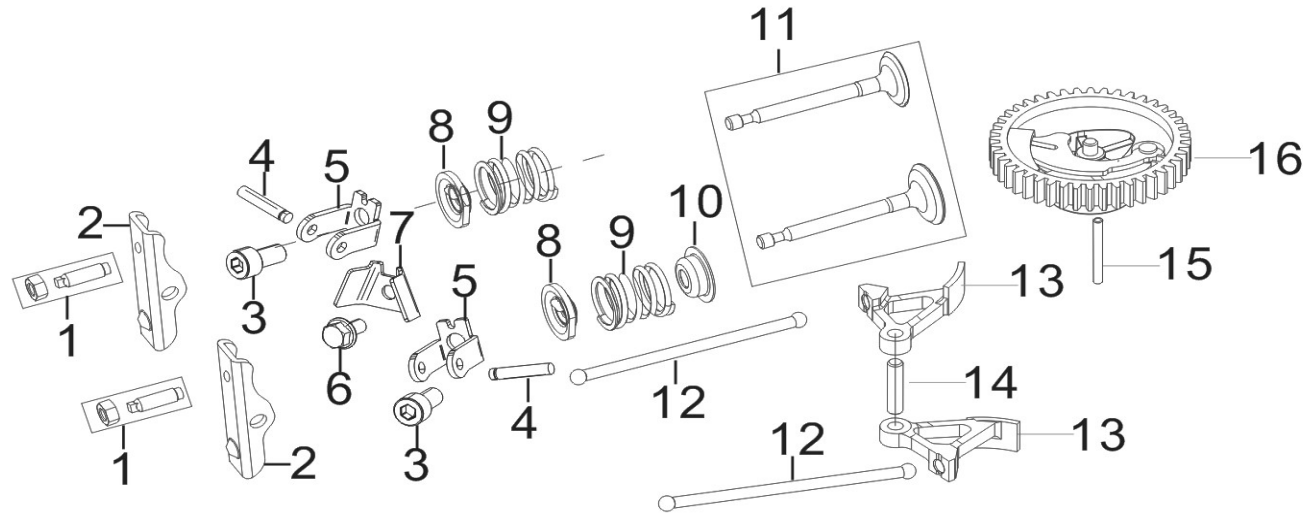
WORK HOURS 工时

1-5、PISTON AND/OR RING,THE FIRST AND/ OR RING,THE SECOND AND/OR BEARING AND/OR ROD.....1.2H
 1-5、活塞/一环/二环/活塞销/连杆.....1.2H
 6、CRANKSHAFT ASSY.....1.1H
 6、曲轴部件.....

REF.NO. 序号	PART NO 物料代码	CHINESE 中文名	DESCRIPTION 英文名	Q'TY数量 MTBD 21809008	Q'TY数量 CTBD 21911057
E04-1	13200-Z0R0110-00A0	活塞环部件	RING ASSY, PISTON	1	--
	13200-Z0R0210-00A0	活塞环部件	RING ASSY, PISTON	--	1
E04-2	13111-Z0R0110-00A0	活塞	PISTON	1	1
E04-3	13122-Z240110-00A0	活塞销卡圈	CLIP, PISTON PIN	2	2
E04-4	13121-Z240110-00A0	活塞销	PIN, PISTON	1	1
E04-5	13010-Z0R0110-00A0	连杆	ROD, CONNECTING	1	1
E04-6	13300-Z0R0410-00A0	曲轴部件	CRANKSHAFT ASSY.	1	--
	13300-Z0R0310-00A0	曲轴部件	CRANKSHAFT ASSY.	--	1
E04-7	90408-Z240210-00A0	平垫圈	WASHER, FLAT	1	1

FIG.5 CAMSHAFT ASSY. (E06)

图5: 凸轮轴、气门组合 (E06)



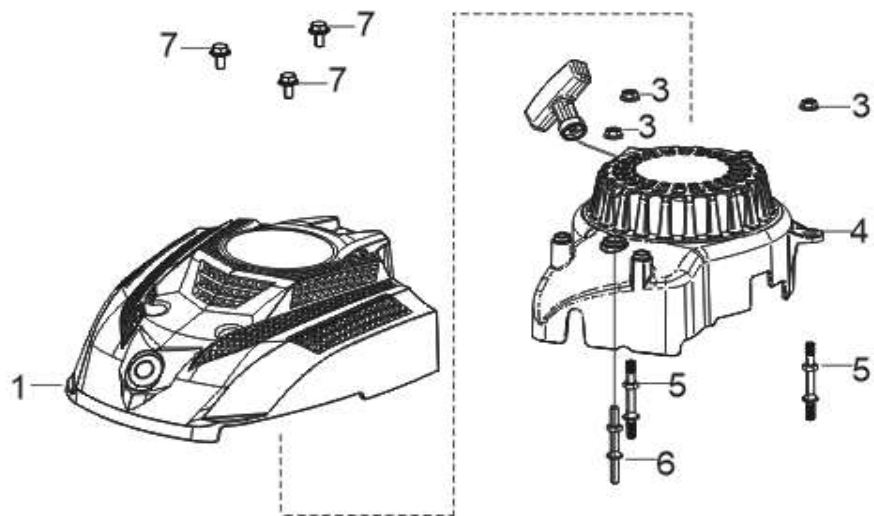
WORK HOURS 工时	
2、ROCKER, VALVE.....	0.3H
2、气门摇臂.....	0.3H
8、SEAT, VALVE SPRING.....	0.3H
8、气门弹簧座.....	0.3H
11、VALVES SET.....	0.3H
11、气门组件.....	0.3H
13、ROCKER,	

REF.NO. 序号	PART NO 物料代码	CHINESE 中文名	DESCRIPTION 英文名	Q'TY数量 MTBD 21809008	Q'TY数量 CTBD 21911057
E06-1	97002-Z020110-00A0	气门调节组合	ADJUSTMENT, VALVE ASSY	2	2
E06-2	14311-Z350120-00A0	气门摇臂	ROCKER, VALVE	2	2
E06-3	90102-0816-01A0	内六角圆柱头螺钉	BOLT	2	2
E06-4	14330HZOR0110-00A0	气门摇臂轴	SHAFT, VALVE ROCKER	2	2
E06-5	14305-ZOR0110-00A0	摇臂支撑座	SUPPORT, ROCKER	2	2
E06-6	90007-0612-A1A0	六角法兰面螺栓	BOLT	1	1
E06-7	12419-Z950210-00A0	缸头盖销子限位板	POSITION LIMITING BORAD	1	1
E06-8	12112-Z350110-00A0	气门弹簧座	SEAT, VALVE SPRING	2	2
E06-9	12103-Z350110-00A0	气门弹簧	SPRING, VALVE	2	2
E06-10	12101-Z350110-00A0	挡油罩	GUIDE, SEAL	1	1
E06-11	12110-ZOR0110-00A0	气门组件	VALVES SET	1	1
E06-12	14071-ZOR0110-00A0	气门挺杆	LIFTER, VALVE	2	2

E06-13	14341-Z350120-00A0	下摇臂	ROCKER, LOWER	2	2
E06-14	14342-Z350110-00A0	下摇臂轴	SHAFT, LOWER ROCKER	1	1
E06-15	14216-Z350110-00A0	凸轮轴芯	SPINDLE, CAMSHAFT	1	1
E06-16	14200-Z350120-00A0	凸轮轴	CAMSHAFT	1	1

FIG.6 STARTER, RECOIL (E07)

图6: 起动器 (E07)



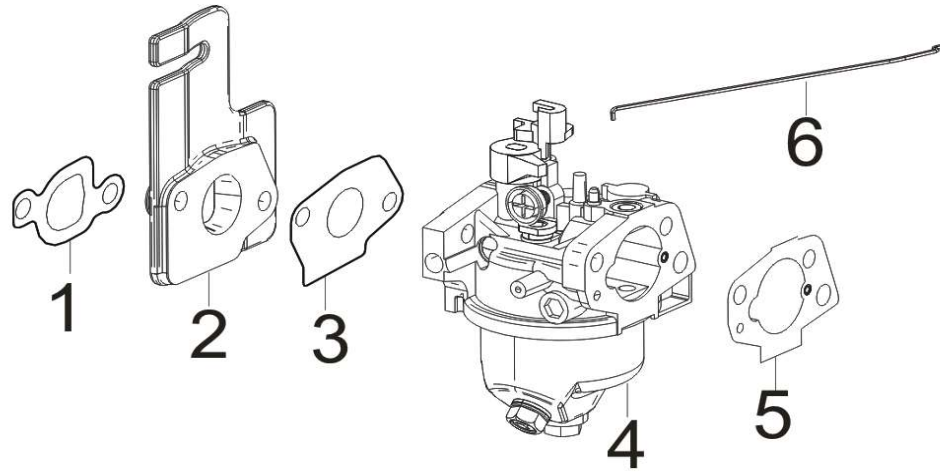
WORK HOURS 工时

1、 HOUSING, ENGINE.....	0.2H
1、 发动机外罩.....	0.2H
4、 STARTER ASSY, RECOIL.....	0.2H
4、 手起动部件.....	0.2H
5/6、 STUD.....	0.1H
5/6、 双头支撑螺栓.....	0.1H

REF.NO. 序号	PART NO 物料代码	CHINESE 中文名	DESCRIPTION 英文名	Q'TY数量 MTBD 21809008	Q'TY数量 CTBD 21911057
E07-1	80001-Z0R0110-0000	发动机外罩	HOUSING, ENGINE	1	--
	80001-Z0R0110-00A0	发动机外罩	HOUSING, ENGINE	--	1
E07-3	90305-0600-31A0	六角法兰面螺母	NUT	3	3
E07-4	28200-Z0R0110-Q2D0	手起动部件	STARTER ASSY, RECOIL	1	1
E07-5	28001-Z240110-00A0	双头支撑螺栓	STUD	2	2
E07-6	28001-Z020220-00A0	双头支撑螺栓	STUD	1	1
E07-7	90001-0516-01A0	六角法兰面螺栓	BOLT	3	3

FIG7. CARBURETOR (E09)

图7: 化油器 (E09)



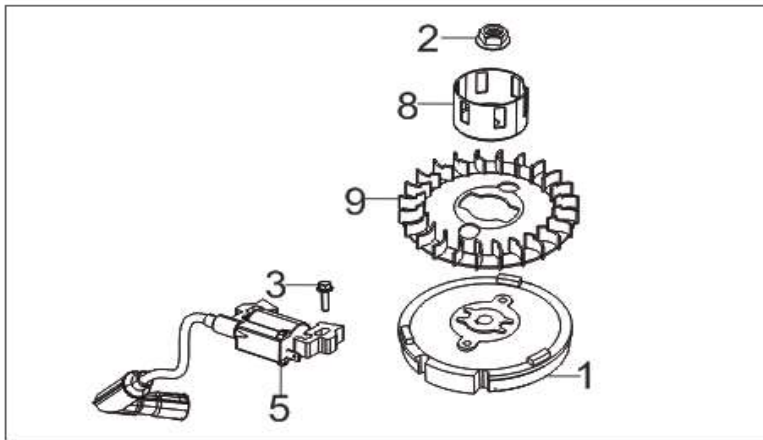
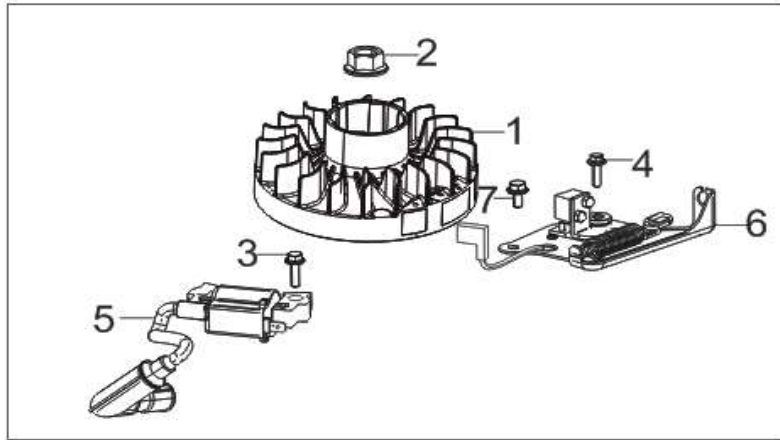
WORK HOURS 工时

1、 GASKET, INSULATOR PLATE.....	0.2H
1、 隔热板密封垫.....	0.2H
2、 PLATE, CARBURETOR INSULATOR.....	0.2H
2、 化油器隔热板.....	0.2H
4、 CARBURETOR ASSY.....	0.2H
4、 化油器部件.....	0.2H

REF.NO. 序号	PART NO 物料代码	CHINESE 中文名	DESCRIPTION 英文名	Q'TY数量 MTBD 21809008	Q'TY数量 CTBD 21911057
E09-1	16004-Z240210-00A0	隔热板密封垫	GASKET, INSULATOR PLATE	1	1
E09-2	16003-Z0R0110-00A0	化油器隔热板	PLATE, CARBURETOR INSULATOR	1	1
E09-3	16004-Z240110-00A0	隔热板密封垫	GASKET, INSULATOR PLATE	1	1
E09-4	16100-Z0R0110-LSA9	化油器部件	CARBURETOR ASSY.	1	--
	16100-Z0R0310-00A0	化油器部件	CARBURETOR ASSY.	--	1
E09-5	16001-Z180110-00A0	化油器密封垫	GASKET, CARBURETOR	1	--
	16001-Z0R0110-00A0	化油器密封垫	GASKET, CARBURETOR	--	1
E09-6	16123-Z0R0110-00A0	阻风门拉杆	ROD, CHOKE	--	1

FIG.8 FLYWHEEL ASSY. (E10)

图8: 飞轮组合 (E10)



WORK HOURS 工时

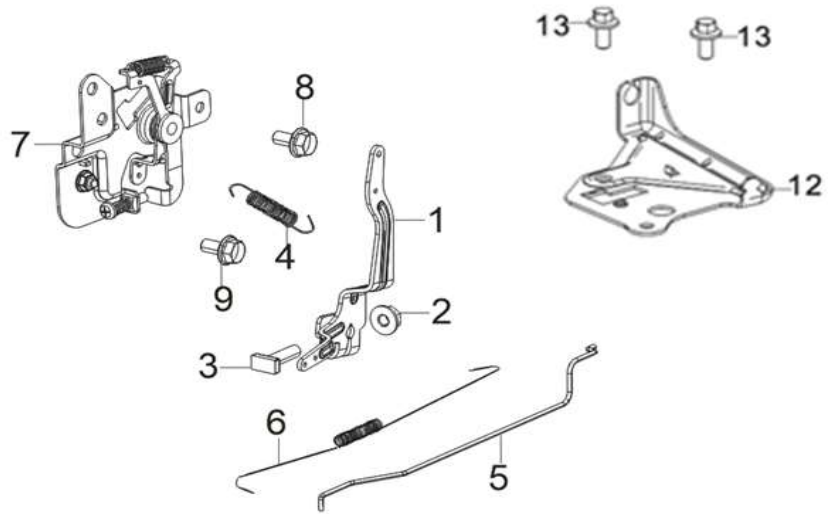
1、FLYWHEEL SUBASSEMBLY.....	0.3H
1、飞轮组合.....	0.3H
5、COIL, IGNITION.....	0.3H
5、点火线圈.....	0.3H

REF.NO. 序号	PART NO 物料代码	CHINESE 中文名	DESCRIPTION 英文名	Q'TY数量 MTBD 21809008	Q'TY数量 CTBD 21911057
E10-1	13510-Z920110-00A0	飞轮组合	FLYWHEEL SUBASSEMBLY	1	--
	13510-Z240210-00A0	飞轮组合	FLYWHEEL SUBASSEMBLY	--	1
E10-2	13501-Z010110-00A0	飞轮螺母	NUT, FLYWHEEL	1	1
E10-3	90007-0630-A1A0	六角法兰面螺栓	BOLT	1	1
E10-4	90007-0625-A1A0	六角法兰面螺栓	BOLT	1	--
E10-5	30400-Z240110-00A0	点火线圈	COIL, IGNITION	1	1
E10-6	45200-Z240120-00A0	制动器部件	BRAKE ASSY.	1	--
E10-7	90007-0612-A1A0	六角法兰面螺栓	BOLT	2	--
E10-8	28002-Z240120-00A0	起动杯	PULLEY,STARTER	--	1
E10-9	19352-Z510110-00A1	叶轮	IMPELLER	--	1

FIG.9 CONTROL ASSY, THROTTLE. (E11)

图9：调速器 (E11)

WORK HOURS 工时

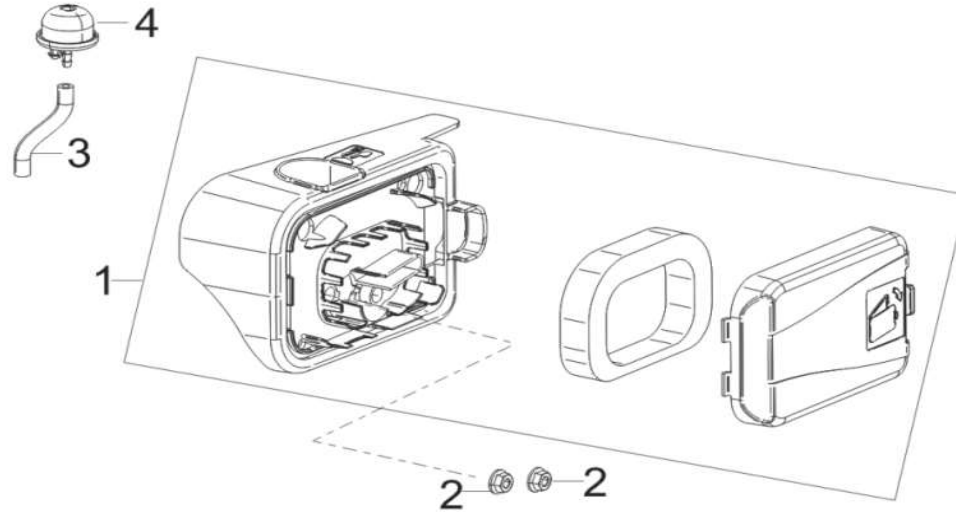


1、 SUPPORT SUBASSEMBLY, GOVERNOR.....0.2 H
1、 调速支架组合.....0.
3H
4、 SPRING, GOVERNOR.....0.1H
4、 调速弹簧.....
0.1H
5、 ROD, GOVERNER.....0.2H

REF.NO. 序号	PART NO 物料代码	CHINESE 中文名	DESCRIPTION 英文名	Q'TY数量 MTBD 21809008	Q'TY数量 CTBD 21911057
E11-1	16070-Z0R0110-00A0	调速支架组合	SUPPORT SUBASSEMBLY, GOVERNOR	1	1
E11-2	90305-0600-31A0	六角法兰面螺母	NUT	1	1
E11-3	16072-Z010110-00A0	调速支架固定螺栓	BOLT, GOVERNOR SUPPORT	1	1
E11-4	16063-Z0R0110-00A0	调速弹簧	SPRING, GOVERNOR	1	1
E11-5	16062-Z0R0110-00A0	调速拉杆	ROD, GOVERNEOR	1	1
E11-6	16012-Z0R0110-00A0	节气门复位弹簧	SPRING, THROTTLE VALVE RETURNING	1	1
E11-7	16520-Z180210-0000	油门操纵组合	CONTROL ASSY, THROTTLE	1	--
	16520-Z180140-00A0	油门操纵组合	CONTROL ASSY, THROTTLE	--	1
E11-8	90007-0612-A1A0	六角法兰面螺栓	BOLT	1	1
E11-9	90007-0625-A1A0	六角法兰面螺栓	BOLT	1	1
E11-12	45221-Z240120-00A0	制动器底座	SEAT, BRAKE	--	1
E11-13	90007-0612-A1A0	六角法兰面螺栓	BOLT	--	2

FIG.10 CLEANER COMP, AIR (F01)

图10: 空滤器 (F01)



WORK HOURS 工时

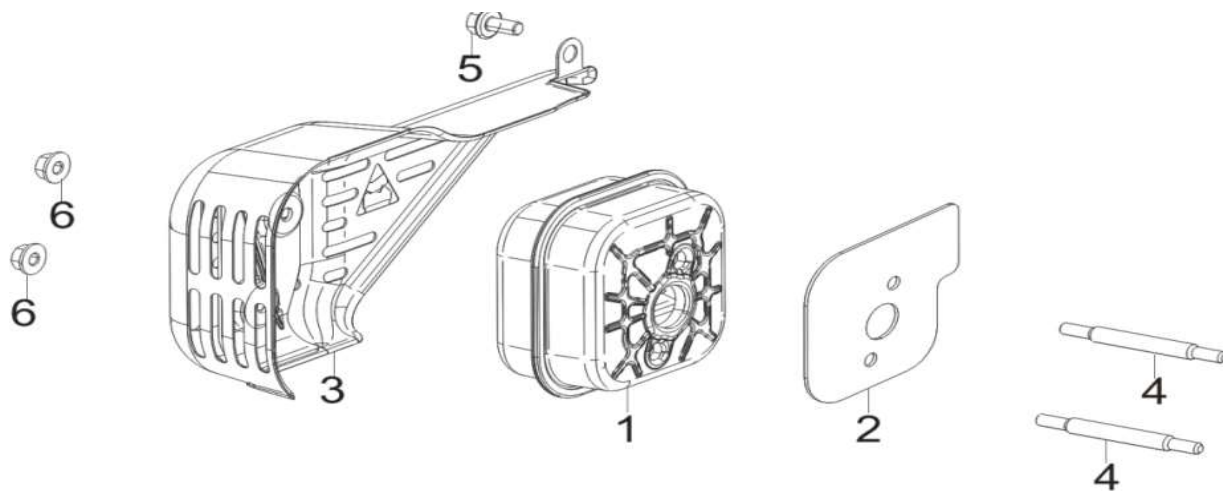
1、CLEANER, AIR.....	0.1H
1、空滤器.....	0.1H
4、VALVE, STARTING RICHED.....	0.1H
4、启动加浓阀.....	0.1H

REF.NO. 序号	PART NO 物料代码	CHINESE 中文名	DESCRIPTION 英文名	Q'TY数量 MTBD 21809008	Q'TY数量 CTBD 21911057
F01-1	17100-ZOR0110-00D0	空滤器	CLEANER, AIR	1	1
F01-2	90305-0600-31A0	六角法兰面螺母	NUT	2	2
F01-3	16211-Z240120-00A0	启动加浓阀管	TUBE, STARTING RICHED VALVE	2	--
F01-4	16210-Z250120-00A0	启动加浓阀	VALVE, STARTING RICHED	1	--

FIG.11 MUFFLER (F02)

图11: 消声器 (F02)

WORK HOURS 工时



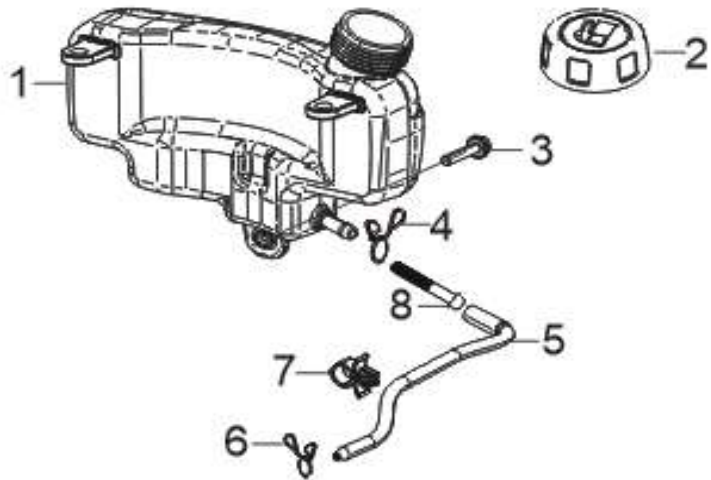
1、MUFFLER
ASSY.....
.....0.1H
1、消声器部件.....
.....
0.1H
2、GASKET, EXHAUST
OUTLET.....
.....0.1H
2、排气口密封垫.....
.....
0.1H
3、COVER, MUFFLER
OUTER.....
.....0.1H
3、消声器外罩.....

REF.NO. 序号	PART NO 物料代码	CHINESE 中文名	DESCRIPTION 英文名	Q'TY数量 MTBD 21809008	Q'TY数量 CTBD 21911057
F02-1	18100-Z240220-00A0	消声器部件	MUFFLER ASSY.	1	1
F02-2	18001-Z240110-00A0	排气口密封垫	GASKET, EXHAUST OUTLET	1	1
F02-3	18130-Z240110-QBA0	消声器外罩	COVER, MUFFLER OUTER	1	1
F02-4	90207-Z240110-00A0	双头螺柱	STUD	2	2
F02-5	90007-0612-A1A0	六角法兰面螺栓	BOLT	1	1
F02-6	90310-0600-31A0	全金属六角法兰面锁紧螺母	NUT	2	2

FIG.12 TANK, FUEL (F03)

图12: 油箱 (F03)

WORK HOURS 工时



1、TANK, FUEL.....	0.1H
1、油箱.....	0
.1H	
5、TUBE, FUEL.....	0.1H
5、油管.....	0
.1H	

REF.NO. 序号	PART NO 物料代码	CHINESE 中文名	DESCRIPTION 英文名	Q'TY数量 MTBD 21809008	Q'TY数量 CTBD 21911057
F03-1	16620-Z240130-00A0	油箱	TANK, FUEL	1	1
F03-2	16730-Z350110-00D0	油箱盖	COVER, FUEL TANK	1	1
F03-3	90007-0625-A1A0	六角法兰面螺栓-加大系列-B级	BOLT	1	1
F03-4	90685-1000-01A0	管夹	CLAMP	1	1
F03-5	90686-Z0R0110-00A0	油管	TUBE, FUEL	1	1
F03-6	90685-0700-01A0	管夹	CLAMP	1	1
F03-7	90684-Z250110-00A0	线夹	CLIP	1	1
F03-8	16652-Z030110-00A0	燃油滤网	STRAINER, FUEL	1	1