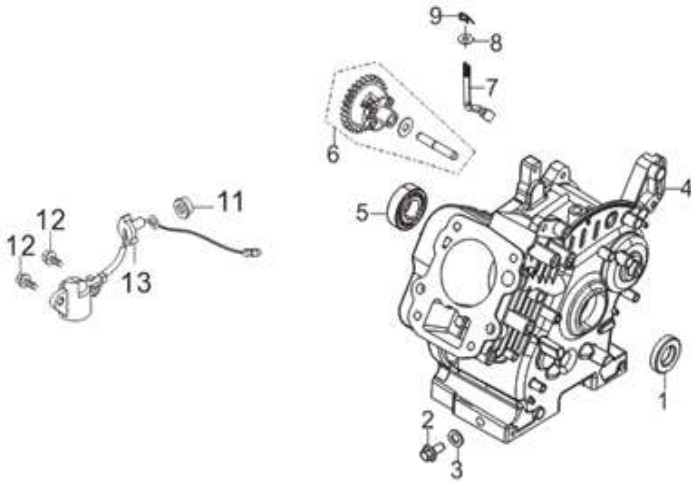


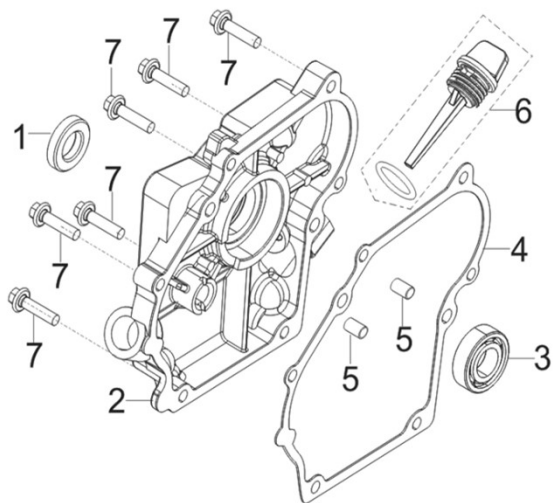
# RT40ZB20-1.2Q 图册

## FIG.1 CRANKCASE ASSY. 曲轴箱体组合(E01)



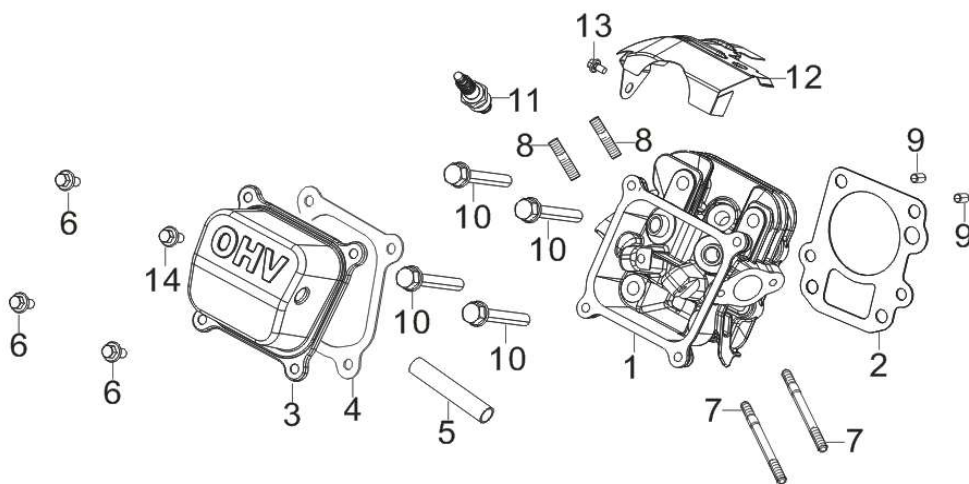
REF.NO. 序号	PART NO 物料代码	CHINESE 中文名	DESCRIPTION 英文名	Q'TY 数量
E01-1	90682-Z510110-00A0	油封	SEAL, OIL	1
E01-2	11007-Z010110-00A0	放油螺栓	BOLT, DRAIN PLUG	1
E01-3	90408-Z010110-00A0	平垫圈-A级	WASHER, FLAT	1
E01-4	11310-Z210311-0BA0	曲轴箱体组合	CRANKCASE SUBASSEMBLY.	1
E01-5	90548-0203-CLAE	深沟球轴承	BEARING, DEEP GROOVE BALL	1
E01-6	16400-Z210110-00A0	调速齿轮部件	GEAR ASSY, GOVERNOR	1
E01-7	16061-Z510210-00A0	调速臂	ARM, GOVERNOR	1
E01-8	90408-Z010210-00A0	平垫圈	WASHER, FLAT	1
E01-9	90501-Z010110-00A0	开口销	PIN	1
E01-11	90305-Z010210-01A0	六角法兰面螺母	NUT	1
E01-12	90001-0614-01A0	六角法兰面螺栓	BOLT	2
E01-13	37060-Z510140-00A0	机油传感器	SENSOR, ENGINE OIL	1

## FIG.2 COVER SUBASSEMBLY, CRANKCASE 曲轴箱盖部件(E02)



REF.NO. 序号	PART NO 物料代码	CHINESE 中文名	DESCRIPTION 英文名	Q'TY 数量
E02-1	90682-Z510110-00A0	油封	SEAL, OIL	1
E02-2	11411-Z510110-0BA0	曲轴箱盖	COVER, CRANKCASE	1
E02-3	90548-0303-CLA0	深沟球轴承	BEARING, DEEP GROOVE BALL	1
E02-4	11001-Z510130-00A0	曲轴箱密封垫	GASKET, CRANKCASE	1
E02-5	90502-0812-00A0	定位销-A型	PIN	2
E02-6	15010-Z510140-Q5A0	机油尺组合	DIPSTICK SUBASSEMBLY, OIL	1
E02-7	90001-0625-01A0	六角法兰面螺栓-小系列	BOLT	6

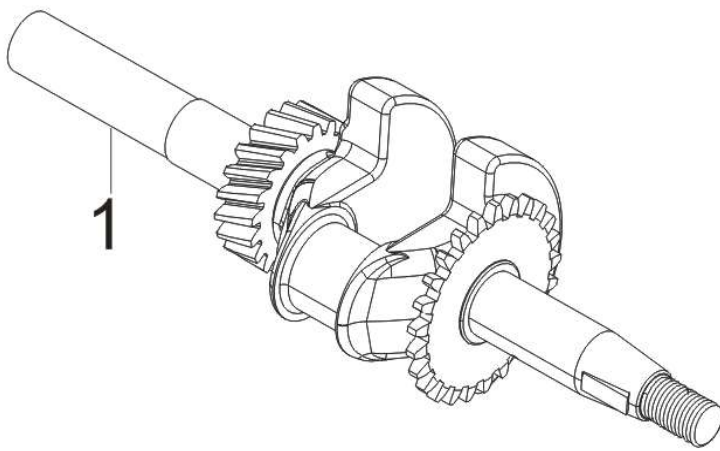
**FIG.3 CYLINDER HEAD / PLUG, SPARK 气缸头/火花塞 (E03)**



REF.NO. 序号	PART NO 物料代码	CHINESE 中文名	DESCRIPTION 英文名	Q'TY 数量
E03-1	12140-Z0M0110-0BA0	气缸头组合	HEAD SUBASSEMBLY, CYLINDER	1
E03-2	12131-Z210110-00A0	气缸头密封垫	GASKET, CYLINDER HEAD	1
E03-3	12410-Z0M0110-00A0	气缸头盖组合	COVER SUBASSEMBLY, CYLINDER HEAD	1
E03-4	12004-Z0M0110-00A0	气缸头盖密封垫	GASKET, CYLINDER HEAD COVER	1
E03-5	17004-Z0M0310-00A0	废气管	TUBE, BREATHER	1

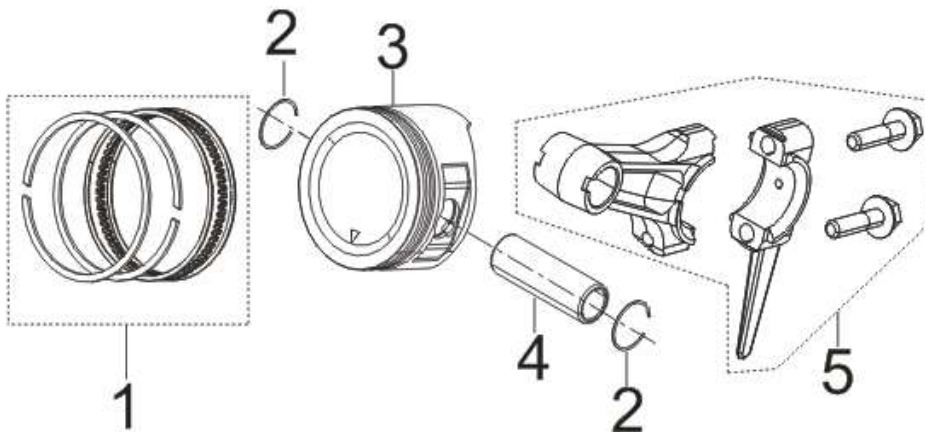
E03-6	90001-0612-01A0	六角法兰面螺栓-小系列	BOLT	3
E03-7	90204-Z010210-00A0	双头螺柱	STUD	2
E03-8	90203-Z010110-00A0	双头螺柱	STUD	2
E03-9	90502-0814-00A0	定位销-A型	PIN	2
E03-10	12003-Z510110-00A0	气缸头螺栓	BOLT, CYLINDER HEAD	4
E03-11	30010-Z350210-00A0	火花塞	PLUG, SPARK	1
E03-12	19304-Z510310-00A0	缸体导风罩	SHROUD, CYLINDER BODY	1
E03-13	90001-0610-01A0	六角法兰面螺栓-小系列	BOLT	1
E03-14	90001-0614-01A0	六角法兰面螺栓-小系列	BOLT	1

**FIG.4 ROD,CRANKSHAFT CONNETING 曲柄连杆组件(E04)**



REF.NO. 序号	PART NO 物料代码	CHINESE 中文名	DESCRIPTION 英文名	Q'TY 数量
E04-1	13300-Z210710-00A0	曲轴部件	CRANKSHAFT ASSY.	1

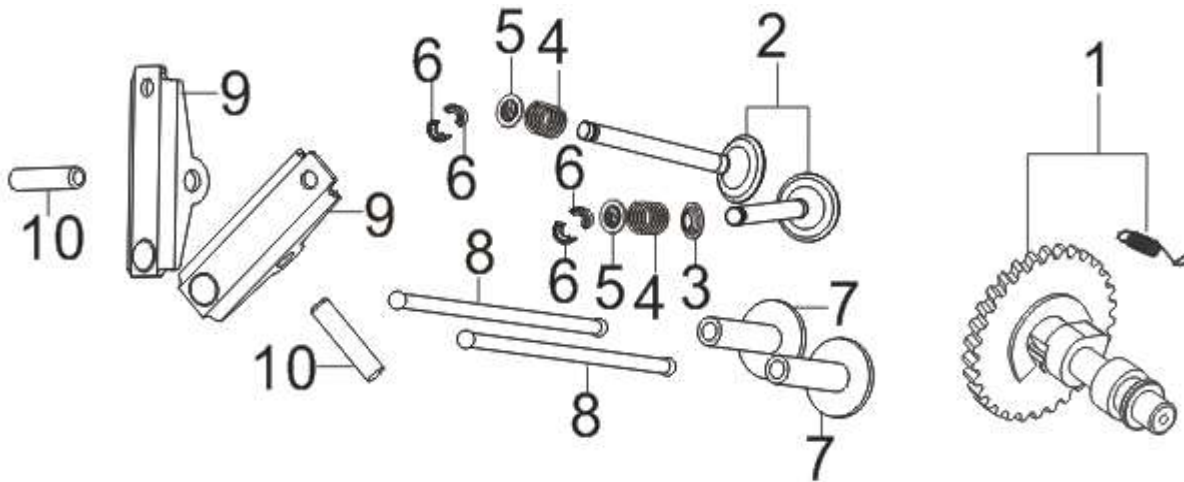
**FIG.5 RING SET,OIL / ROD,CRANKSHAFT CONNETING 油环组合/曲柄连杆组件 (E05)**



REF.NO. 序号	PART NO 物料代码	CHINESE 中文名	DESCRIPTION 英文名	Q'TY 数量
E05-1	13200-Z450210-00A0	活塞环部件	RING ASSY, PISTON	1

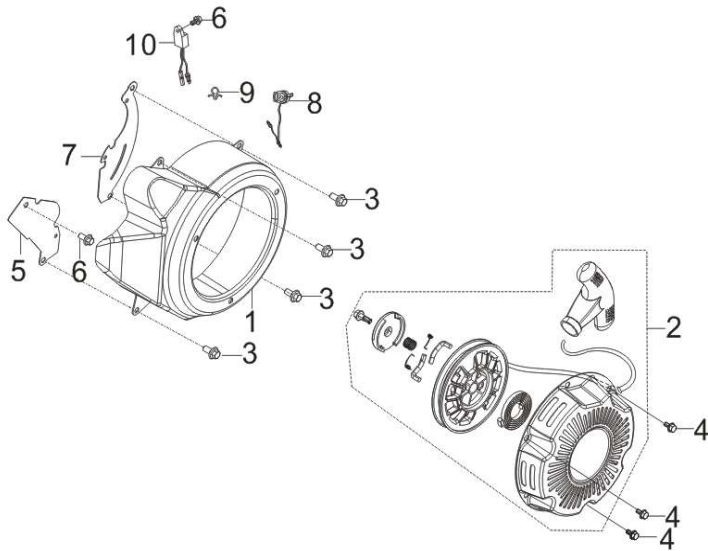
E05-2	13122-Z450110-00A0	活塞销卡圈	CLIP, PISTON PIN	2
E05-3	13111-Z0M0110-00A0	活塞	PISTON	1
E05-4	13121-Z450110-00A0	活塞销	PIN, PISTON	1
E05-5	13010-Z210110-00A0	连杆	ROD, CONNECTING	1

**FIG.6 TRAIN,VALVE / CAMSHAFT SUBASSEMBLY 配气机构组件/凸轮轴 (E06)**



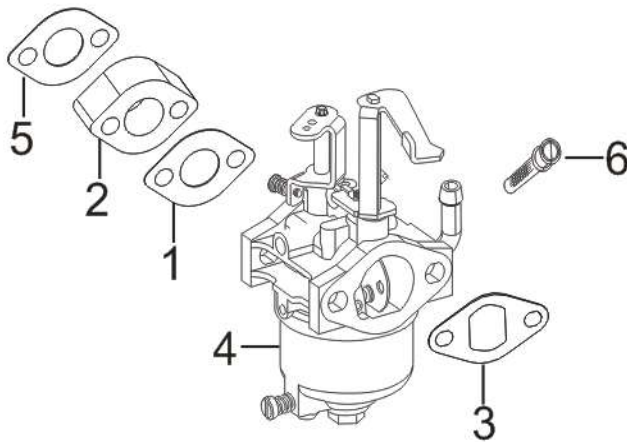
REF.NO. 序号	PART NO 物料代码	CHINESE 中文名	DESCRIPTION 英文名	Q'TY 数量
E06-1	14200-Z0M0110-00A0	凸轮轴部件	CAMSHAFT ASSY.	1
E06-2	12110-Z0M0110-00A0	气门组件	VALVES SET	1
E06-3	12101-Z810210-00A0	挡油罩	GUIDE, SEAL	1
E06-4	12103-Z510110-00A0	气门弹簧	SPRING, VALVE	2
E06-5	12112-Z810210-00A0	气门弹簧座	SEAT, VALVE SPRING	2
E06-6	12109-Z810110-00A0	气门锁夹	CLAMP, VALVE LOCK	4
E06-7	14081-Z010110-00A0	气门挺柱	TAPPET, VALVE	2
E06-8	14071-Z0M0110-00A0	气门挺杆	LIFTER, VALVE	2
E06-9	14310-Z0M0110-00A0	气门摇臂组合	ROCKER SUBASSEMBLY, VALVE	2
E06-10	14318-Z950110-00A0	气门摇臂轴	SHAFT, VALVE ROCKER	2

**FIG.7 STARTER,RECOIL 手起动组件 (E07)**



REF.NO. 序号	PART NO 物料代码	CHINESE 中文名	DESCRIPTION 英文名	Q'TY 数量
E07-1	28110-Z510110-H6A0	导风罩	SHROUD	1
E07-2	28200-Z510210-H6A0	手起动部件	STARTER ASSY, RECOIL	1
E07-3	90001-0612-01A0	六角法兰面螺栓-小系列	BOLT	4
E07-4	90001-0608-01A0	六角法兰面螺栓-小系列	BOLT	3
E07-5	19306-Z510110-00A0	箱体导风板	DEFLECTOR, CRANKCASE AIR	1
E07-6	90001-0610-01A0	六角法兰面螺栓-小系列	BOLT	2
E07-7	30028-Z510110-00A0	导风罩护板	SHIELD, SHROUD	1
E07-8	35540-Z060140-Q2A0	熄火开关组合	SWITCH SUBASSEMBLY, STOP ENGINE	1
E07-9	90684-Z250110-00A0	线夹	CLIP	1
E07-10	37050-Z010210-00A0	机油保护器	PROTECTOR, OIL	1

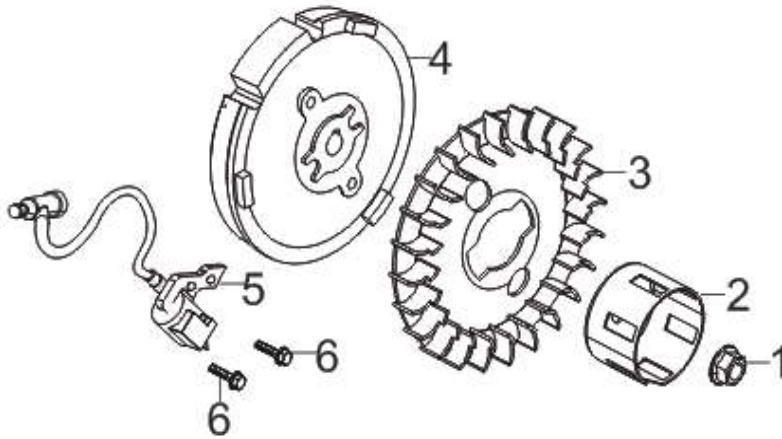
**FIG.9 CARBURETOR ASSY. 化油器部件 (E09)**



REF.NO. 序号	PART NO 物料代码	CHINESE 中文名	DESCRIPTION 英文名	Q'TY 数量
E09-1	16001-Z510110-00A0	化油器密封垫	GASKET, CARBURETOR	1

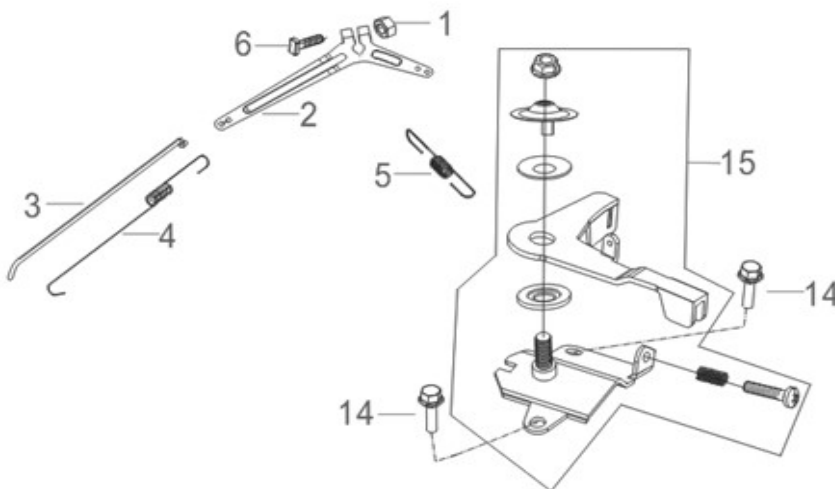
E09-2	16003-Z510210-00A0	化油器隔热板	PLATE, CARBURETOR INSULATOR	1
E09-3	17001-Z510110-00A0	空滤器密封垫	GASKET, AIR CLEANER	1
E09-4	16100-Z0M0110-00A9	化油器部件	CARBURETOR ASSY.	1
E09-5	17002-Z510110-00A0	进气口密封垫	GASKET, INLET	1
E09-6	16652-Z800110-00A0	燃油滤网	STRAINER, FUEL	1

**FIG.10 FLYWHEEL / IMPELLER / STARTER PULLEY / IGNITION COIL 飞轮/叶轮/启动杯/点火线圈 (E10)**



REF.NO. 序号	PART NO 物料代码	CHINESE 中文名	DESCRIPTION 英文名	Q'TY 数量
E10-1	13501-Z510110-00A0	飞轮螺母	NUT, FLYWHEEL	1
E10-2	28002-Z510110-00A1	启动杯	PULLEY,STARTER	1
E10-3	19352-Z510110-00A1	叶轮	IMPELLER	1
E10-4	13510-Z510110-00A0	飞轮组合	FLYWHEEL SUBASSEMBLY	1
E10-5	30400-Z0M0210-00A0	点火线圈	COIL, IGNITION	1
E10-6	90001-0620-01A0	六角法兰面螺栓-小系列	BOLT	2

**FIG.11 CONTROL ASSY, THROTTLE 油门操纵部件 (E11)**

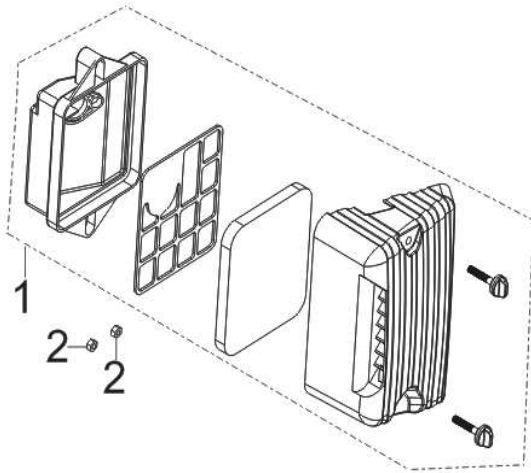


REF.NO. 序号	PART NO 物料代码	CHINESE 中文名	DESCRIPTION 英文名	Q'TY 数量
---------------	-----------------	----------------	--------------------	------------



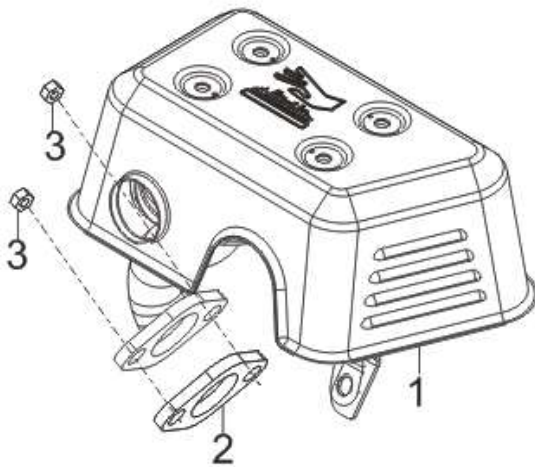
E11-1	90305-0600-31A0	六角法兰面螺母	NUT	1
E11-2	16070-Z510210-00A0	调速支架组合	SUPPORT SUBASSEMBLY, GOVERNOR	1
E11-3	16062-Z0M0110-00A0	调速拉杆	ROD, GOVERNEOR	1
E11-4	16012-Z510110-00A0	节气门复位弹簧	SPRING, THROTTLE VALVE RETURNING	1
E11-5	16063-Z0M0110-00A0	调速弹簧	SPRING, GOVERNOR	1
E11-6	16072-Z010110-00A0	调速支架固定螺栓	BOLT, GOVERNOR SUPPORT	1
E11-14	90001-0608-01A0	六角法兰面螺栓-小系列	BOLT	2
E11-15	16520-Z510120-00A0	油门操纵组合	CONTROL ASSY, THROTTLE	1

**FIG.12 CLEANER, AIR 空滤器 (F01)**



REF.NO. 序号	PART NO 物料代码	CHINESE 中文名	DESCRIPTION 英文名	Q'TY 数量
F01-1	17100-Z510510-00A0	空滤器	CLEANER, AIR	1
F01-2	90305-0600-31A0	螺母	NUT	2

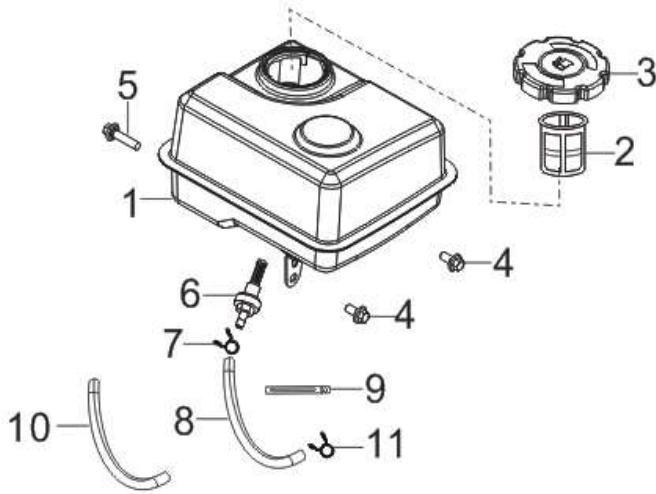
**FIG.13 MUFFLER ASSY. 消声器部件 (F02)**



REF.NO. 序号	PART NO 物料代码	CHINESE 中文名	DESCRIPTION 英文名	Q'TY 数量
F02-1	18100-Z0M0110-00A0	消声器部件	MUFFLER ASSY.	1

F02-2	18001-Z510110-00A0	排气口密封垫	GASKET, EXHAUST OUTLET	1
F02-3	90303-0800-31A0	1型六角螺母	NUT	2

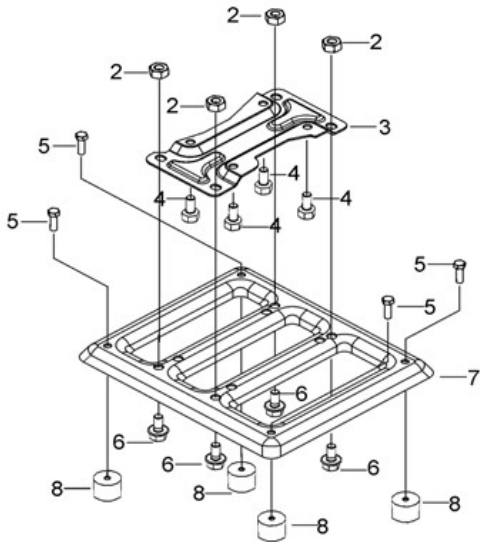
### FIG.14 TANK ASSY, FUEL 油箱部件 (F03)



REF.NO. 序号	PART NO 物料代码	CHINESE 中文名	DESCRIPTION 英文名	Q'TY 数量
F03-1	16620-Z510120-H6AP	油箱	TANK, FUEL	1
F03-2	16652-Z0M0110-00A0	燃油滤网	STRAINER, FUEL	1
F03-3	16730-Z300120-00A0	油箱盖	COVER, FUEL TANK	1
F03-4	90001-0612-01A0	六角法兰面螺栓-小系列	BOLT	2
F03-5	90001-0612-01A0	六角法兰面螺栓-小系列	BOLT	1
F03-6	16680-Z010110-00A0	出油嘴组合	OUTLET SUBASSEMBLY, FUEL TANK OIL	1
F03-7	90740-Z010210-00A0	卡箍	COLLAR	1
F03-8	90686-Z510910-00A0	油管	TUBE, FUEL	1
F03-9	90684-Z030120-00A0	线夹	CLIP	1
F03-10	30431-Z010110-00A0	橡胶护套	JACKET, RUBBER	1
F03-11	90740-Z010610-00A0	卡箍	COLLAR	1

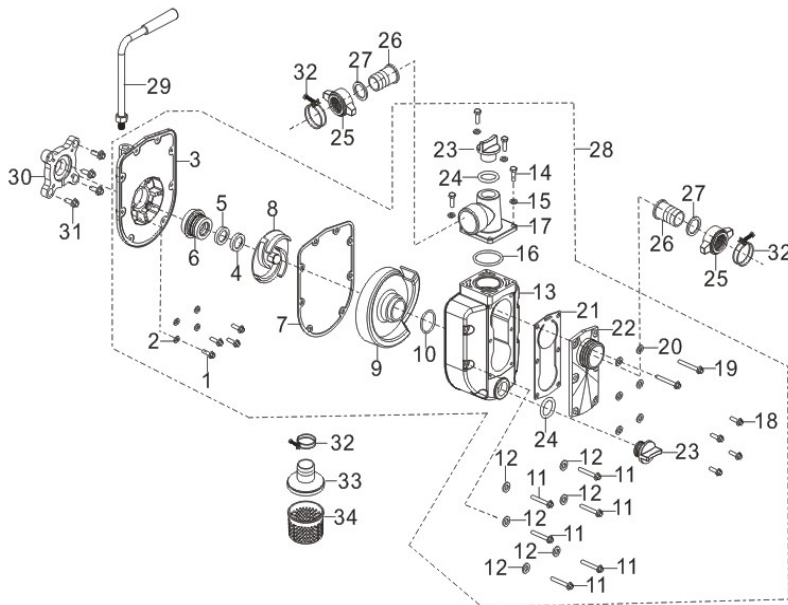
### FIG.15 FRAME ASSY, ENGINE 机架部件(F04)





REF.NO. 序号	PART NO 物料代码	CHINESE 中文名	DESCRIPTION 英文名	Q'TY 数量
F04-2	90327-0800-31A0	1型六角螺母	NUT	4
F04-3	51002-Z450110-00A0	动力固定底板	ENGINE FIXED BOTTOM PLATE	1
F04-4	90001-0816-01A0	六角法兰面螺栓-小系列	BOLT	4
F04-5	90001-0610-01A0	六角法兰面螺栓-小系列	BOLT	4
F04-6	90001-0820-01A0	六角法兰面螺栓-小系列	BOLT	4
F04-7	51143-V040110-H6A0	底板	PLATE, BOTTOM	1
F04-8	51014HY450110-00A0	机架减震座	SEAT, ENGINE FRAME SHOCK ABSORPTION	4

**FIG.16 泵体组件 (F61)**



REF.NO. 序号	PART NO 物料代码	CHINESE 中文名	DESCRIPTION 英文名	Q'TY 数量
F61-1	90001-V050310-00A0	六角法兰面螺栓-小系列	BOLT	4

F61-2	90409-V050110-00A0	密封垫圈	GASKET	4
F61-3	70118-V050110-0PA0	水泵连接盘	JOINT, WATER PUMP	1
F61-4	70125-V050110-00A0	叶轮密封圈	RING, IMPELLER SEAL	1
F61-5	70309-V050110-00A0	陶瓷密封	SEAL, PORCELAIN	1
F61-6	70300-V050110-00A0	机械密封部件	SEAL ASSY, MECHANISM	1
F61-7	70119-V050110-00A0	水泵连接盘垫	CUSHION, WATER PUMP JOINT	1
F61-8	70102-V050110-00A0	水泵叶轮	IMPELLER, WATER PUMP	1
F61-9	70103-V050110-00A0	涡壳	CASE, WHORL	1
F61-10	70104-V050110-00A0	涡壳密封圈	RIGN, WHORL CASE SEALING	1
F61-11	90001-V050410-00A0	六角法兰面螺栓-小系列	BOLT	6
F61-12	90409-V050110-00A0	密封垫圈	GASKET	6
F61-13	70105-V050110-0PA0	泵体	PUMP BODY	1
F61-14	90001-V050110-00A0	六角法兰面螺栓-小系列	BOLT	4
F61-15	90409-V050110-00A0	密封垫圈	GASKET	4
F61-16	70109-V050110-00A0	出水口密封垫	GASKET, OUTLET	1
F61-17	70108-V050110-0PA0	出水口	OUTLET, WATER	1
F61-18	90001-V050310-00A0	六角法兰面螺栓-小系列	BOLT	4
F61-19	90001-V050210-00A0	六角法兰面螺栓-小系列	BOLT	2
F61-20	90409-V050110-00A0	密封垫圈	GASKET	6
F61-21	70115-V050110-00A0	进水口密封垫	GASKET, INLET WATER	1
F61-22	70116-V050110-0PA0	进水口	INLET, WATER	1
F61-23	70107-V050110-00A0	螺塞	PLUG, THREAD	2
F61-24	70122-V050110-00A0	螺塞垫圈	WASHER, SCREW PLUG	2
F61-25	70111-V050510-0PA0	软管接头	JOINT, HOSE	2
F61-26	70112-V050510-0PA0	软管接口	INTERFACE, HOSE	2
F61-27	70131-V050510-00A0	软管接头密封圈	RING, HOSE JOINT SEAL	2
F61-28	70100-V051210-0PA0	水泵部件	PUMP ASSY, WATER	1
F61-29	54110-V050110-00A0	手把管组合	HANDLE TUBE ASSY	1
F61-30	90795-V050110-00A0	连接盘	CONNECTING PLATE	1
F61-31	90102-0816-01A0	内六角圆柱头螺钉	SCREW	4
F61-32	70400-V050110-01A0	软管箍部件	HOOP SUBASSEMBLY, HOSE	3
F61-33	70113-V050110-00A0	滤网盖	COVER, FILTER	1
F61-34	70114-V050110-00A0	滤网	FILTER	1