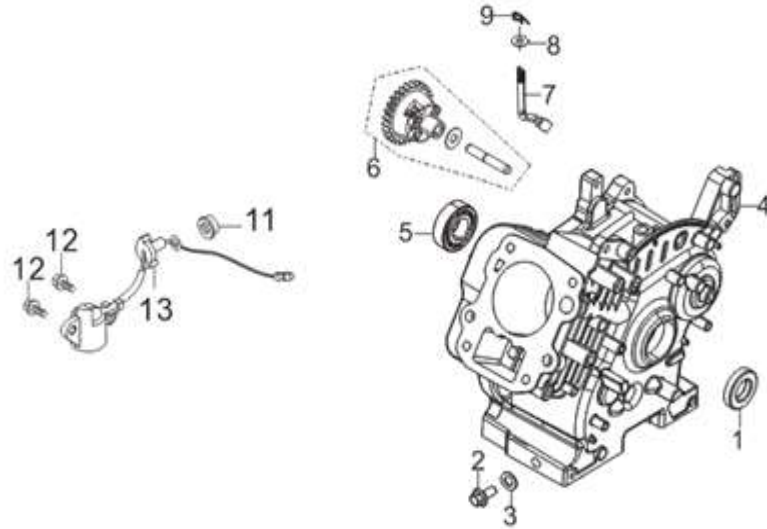


R80-V 动力图册

FIG.1 CRANKCASE. / GEAR ASSY, GOVERNOR. 曲轴箱体部件 + 调速齿轮部件(E01)



WORK HOURS 工时	
1、 SEAL, OIL.....	1.2H
1、 油封.....	1.2H
4、 CRANKCASE SUBASSEMBLY.....	1.2H
4、 曲轴箱体组合.....	1.2H
5、 BEARIN, DEEP GROOVE BALL	1.2H
5、 深沟球轴承.....	1.2H
6、 GEAR ASSY, GOVERNOR.....	1.0H
6、 调速齿轮部件.....	1.0H
7、 ARM, GOVERNOR.....	0.9H
7、 调速臂.....	0.9H
13、 SENSOR, ENGINE OIL.....	0.5H
13、 机油传感器.....	0.5H

REF.NO. 序号	PART NO 物料代码	CHINSES 中文名	DESCRIPTION 英文名	Q'TY 数量	包装数	备注
E01-1	90682-Z510110-0000	油封	SEAL, OIL	1	1	
E01-2	11007-Z010110-0000	放油螺栓	BOLT, DRAIN PLUG	1	1	
E01-3	90408-Z010110-0000	平垫圈-A级	WASHER, FLAT	1	1	
E01-4	11310-Z210310-0B00	曲轴箱体组合	CRANKCASE SUBASSEMBLY.	1	1	
E01-5	90548-0203-CL0E	深沟球轴承	BEARIN, DEEP GROOVE BALL	1	1	
E01-6	16400-Z210110-0000	调速齿轮部件	GEAR ASSY, GOVERNOR	1	1	
E01-7	16061-Z510210-0000	调速臂	ARM, GOVERNOR	1	1	

E01-8	90408-Z010210-0000	平垫圈	WASHER, FLAT	1	1	
E01-9	90501-Z010110-0000	开口销	PIN	1	1	
E01-11	90305-Z010210-01	六角法兰面螺母	NUT	1	1	
E01-12	90001-0614-01	六角法兰面螺栓	BOLT	2	1	
E01-13	37060-Z510140-0000	机油传感器	SENSOR, ENGINE OIL	1	1	

FIG.2 COVER SUBASSEMBLY, CRANKCASE 曲轴箱盖部件(E02)

	<p>WORK HOURS 工时</p>
	<p>1、SEAL, OIL.....0.3H 1、油封.....0.3H 2、COVER, CRANKCASE.....0.2H 2、曲轴箱盖.....0.2H 3、BEARIN, DEEP GROOVE BALL0.4H 3、深沟球轴承.....0.4H 4、GASKET, CRANKCASE.....0.2H 4、曲轴箱密封垫.....0.2H</p>

REF.NO. 序号	PART NO 物料代码	CHINSES 中文名	DESCRIPTION 英文名	Q'TY 数量	包装数	备注
E02-1	90682-Z510110-0000	油封	SEAL, OIL	1	1	
E02-2	11411-Z510110-0B00	曲轴箱盖	COVER, CRANKCASE	1	1	
E02-3	90548-0303-CL	深沟球轴承	BEARIN, DEEP GROOVE BALL	1	1	
E02-4	11001-Z510130-0000	曲轴箱密封垫	GASKET, CRANKCASE	1	1	
E02-5	90502-0812-00	定位销-A型	PIN	2	1	

E02-6	15010-Z510140-Q500	机油尺组合	DIPSTICK SUBASSEMBLY, OIL	1	1	
E02-7	90001-0625-01	六角法兰面螺栓-小系列	BOLT	6	1	

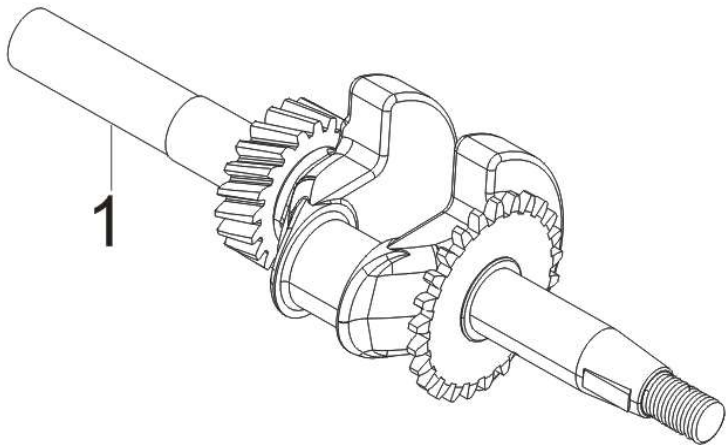
FIG.3 HEAD SUBASSEMBLY, CYLINDER / PLUG, SPARK 气缸头部件/火花塞 (E03)

				WORK HOURS 工时		
				1、 HEAD SUBASSEMBLY, CYLINDER.....0.9H 1、 气缸头组合.....0.9H 2、 GASKET, CYLINDER HEAD.....0.5H 2、 气缸头密封垫.....0.5H 3、 COVER SUBASSEMBLY, CYLINDER HEAD.....0.1H 3、 气缸头盖组合.....0.1H 11、 PLUG, SPARK.....0.1H 11、 火花塞.....0.1H 12、 SHROUD, CYLINDER BODY.....0.1H 12、 缸体导风罩.....0.1H		

REF.NO. 序号	PART NO 物料代码	CHINSES 中文名	DESCRIPTION 英文名	Q'TY 数量	包装数	备注
E03-1	12140-Z0M0110-0B00	气缸头组合	HEAD SUBASSEMBLY, CYLINDER	1	1	
E03-2	12131-Z210110-0000	气缸头密封垫	GASKET, CYLINDER HEAD	1	1	
E03-3	12410-Z0M0110-0000	气缸头盖组合	COVER SUBASSEMBLY, CYLINDER HEAD	1	1	
E03-4	12004-Z0M0110-0000	气缸头盖密封垫	GASKET, CYLINDER HEAD COVER	1	1	
E03-5	17004-Z0M0310-0000	废气管	TUBE, BREATHER	1	1	
E03-6	90001-0612-01	六角法兰面螺栓-小系列	BOLT	3	1	
E03-7	90204-Z010210-0000	双头螺柱	BOLT	2	1	

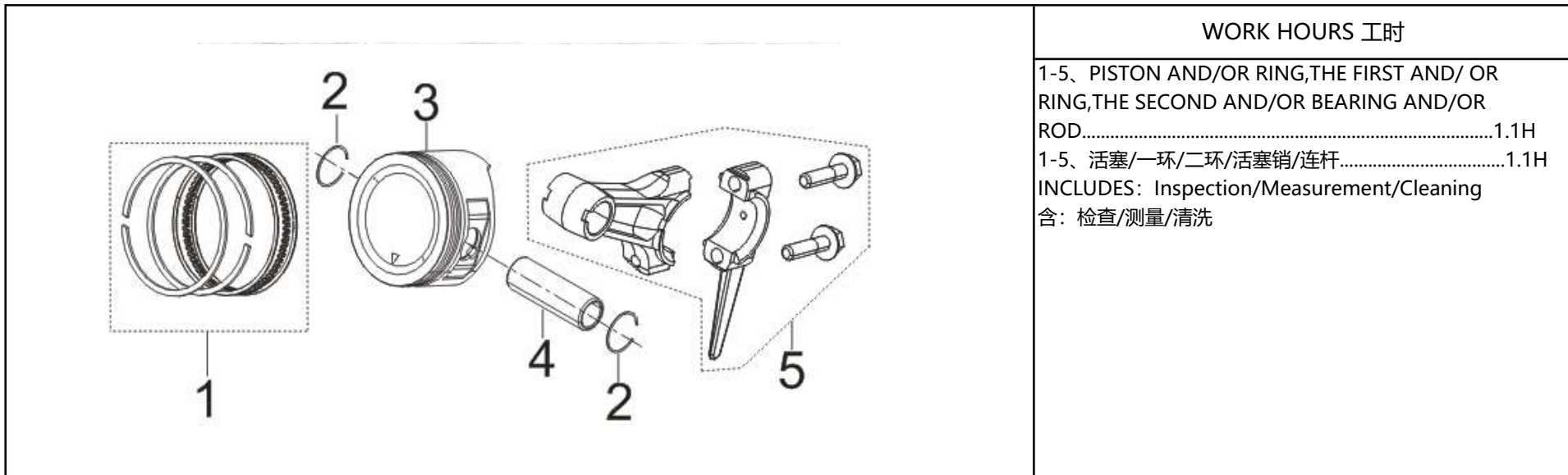
E03-8	90203-Z010110-0000	双头螺柱	BOLT	2	1	
E03-9	90502-0814-00	定位销-A型	PIN	2	1	
E03-10	12003-Z510110-0000	气缸头螺栓	BOLT, CYLINDER HEAD	4	1	
E03-11	30010-Z350210-00A0	火花塞	PLUG, SPARK	1	1	
E03-12	19304-Z510310-0000	缸体导风罩	SHROUD, CYLINDER BODY	1	1	
E03-13	90001-0610-01	六角法兰面螺栓-小系列	BOLT	1	1	
E03-14	90001-0614-01	六角法兰面螺栓-小系列	BOLT	1	1	

FIG.4 ROD,CRANKSHAFT CONNETING 曲柄连杆组件(E04)

	WORK HOURS 工时	
	1、CRANKSHAFT ASSY.....1.1H 1、曲轴部件.....1.1H	

REF.NO. 序号	PART NO 物料代码	CHINSES 中文名	DESCRIPTION 英文名	Q'TY 数量	包装数	备注
E04-1	13300-Z211310-0000	曲轴部件	CRANKSHAFT ASSY.	1	1	

FIG.5 RING SET,OIL / ROD,CRANKSHAFT CONNETING 油环组合/曲柄连杆组件 (E05)

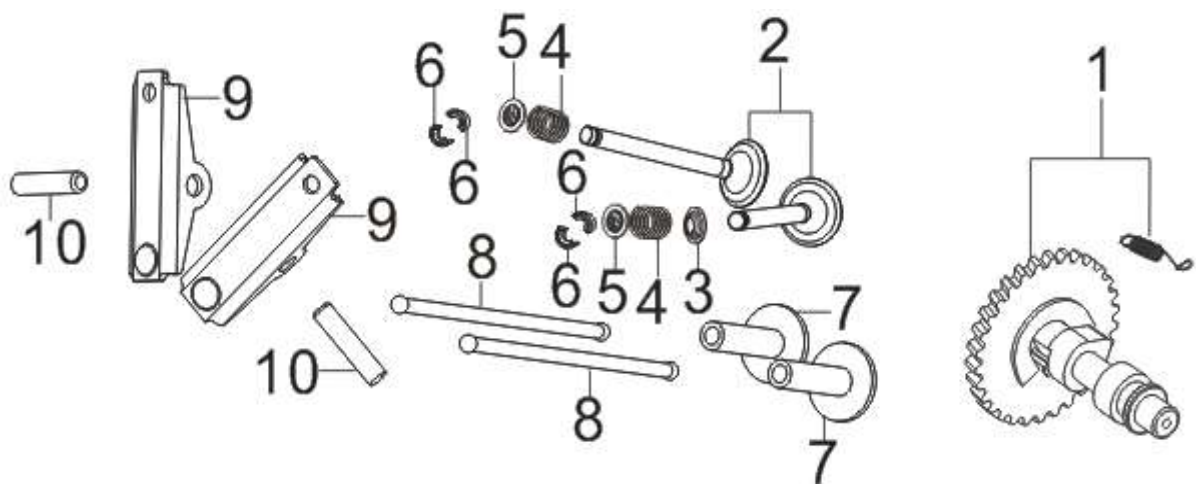


WORK HOURS 工时	
1-5、 PISTON AND/OR RING,THE FIRST AND/ OR RING,THE SECOND AND/OR BEARING AND/OR ROD.....	1.1H
1-5、 活塞/一环/二环/活塞销/连杆.....	1.1H
INCLUDES: Inspection/Measurement/Cleaning 含: 检查/测量/清洗	

REF.NO. 序号	PART NO 物料代码	CHINSES 中文名	DESCRIPTION 英文名	Q'TY 数量	包装数	备注
E05-1	13200-Z450210-0000	活塞环部件	RING ASSY, PISTON	1	1	
E05-2	13122-Z450110-0000	活塞销卡圈	CLIP, PISTON PIN	2	1	
E05-3	13111-Z0M0110-0000	活塞	PISTON	1	1	
E05-4	13121-Z450110-0000	活塞销	PIN, PISTON	1	1	
E05-5	13010-Z210110-0000	连杆	ROD, CONNECTING	1	1	

FIG.6 TRAIN,VALVE / CAMSHAFT SUBASSEMBLY 配气机构组件/凸轮轴 (E06)

WORK HOURS 工时



- 1、CAMSHAFT ASSY.....0.4H
- 1、凸轮轴部件.....0.4H
- INCLUDES:Valve clearance adjustment
- 包括：阀门间隙调整
- 2、VALVES SET.....1H
- 2、气门组件.....1H
- INCLUDES:Valve clearane adjustment and reface
- replace intake and exhaust all 0.1
- 含：气门间隙的调整，且同时换另外个气门时，加0.1工时
- 4、SPRING, VALVE.....0.5H
- 4、气门弹簧.....0.5H
- 5、SEAT, VALVE SPRING.....0.5H
- 5、气门弹簧座.....0.5H
- 6、CLAMP, VALVE LOCK.....0.5H
- 6、气门锁夹.....0.5H
- 7、TAPPET, VALVE.....0.7H
- 7、气门挺柱.....0.7H
- INCLUDES:Valve clearance adjustment
- 含：气门间隙调整
- 8、LIFTER, VALVE.....0.4H
- 8、气门挺杆.....0.4H
- INCLUDES:Valve clearance adjustment
- 含：气门间隙调整
- NOTE:Same time for two unit
- 提示：更换两挺杆的时间相同

REF.NO. 序号	PART NO 物料代码	CHINSES 中文名	DESCRIPTION 英文名	Q'TY 数量	包装数	备注
E06-1	14200-Z0M0110-0000	凸轮轴部件	CAMSHAFT ASSY.	1	1	
E06-2	12110-Z0M0110-0000	气门组件	VALVES SET	1	1	
E06-3	12101-Z810210-0000	挡油罩	GUIDE, SEAL	1	1	

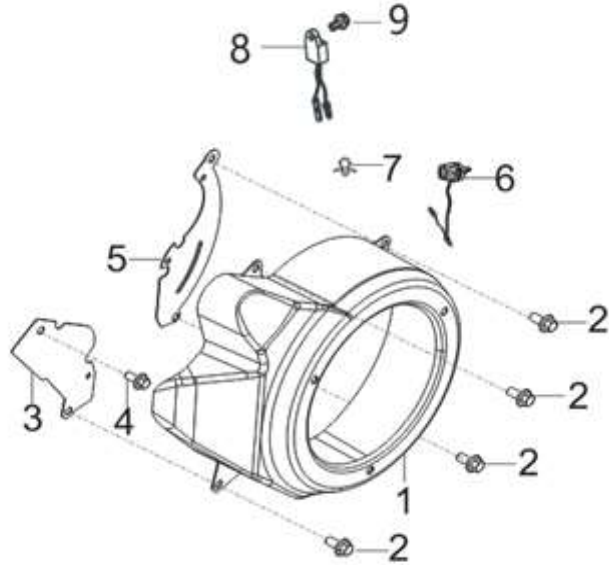
E06-4	12103-Z510110-0000	气门弹簧	SPRING, VALVE	2	1	
E06-5	12112-Z810210-0000	气门弹簧座	SEAT, VALVE SPRING	2	1	
E06-6	12109-Z810110-0000	气门锁夹	CLAMP, VALVE LOCK	4	1	
E06-7	14081-Z010110-0000	气门挺柱	TAPPET, VALVE	2	1	
E06-8	14071-Z0M0110-0000	气门挺杆	LIFTER, VALVE	2	1	
E06-9	14310-Z0M0110-0000	气门摇臂组合	ROCKER SUBASSEMBLY, VALVE	2	1	
E06-10	14318-Z950110-0000	气门摇臂轴	SHAFT, VALVE ROCKER	2	1	

FIG.7 STARTER,RECOIL 手起动组件 (E07)

	WORK HOURS 工时
	1、STARTER ASSY, RECOIL.....0.1H 1、手起动部件.....0.1H

REF.NO. 序号	PART NO 物料代码	CHINSES 中文名	DESCRIPTION 英文名	Q'TY 数量	包装数	备注
E07-1	28200-Z510210-H300	手起动部件	STARTER ASSY, RECOIL	1	1	
E07-2	90001-0608-01	六角法兰面螺栓-小系列	BOLT	3	1	

FIG.8 SHROUD / SHIELD,LOWER 缸体导风罩/下护罩 (E08)

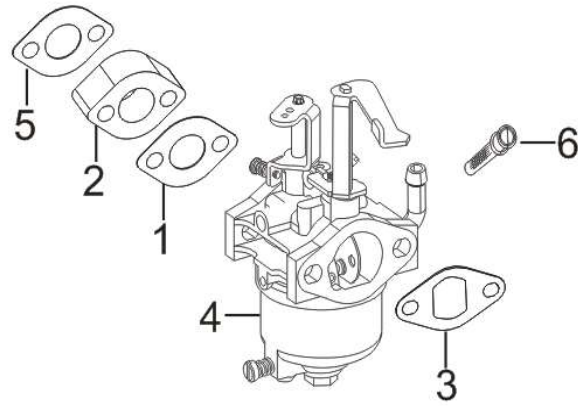


WORK HOURS 工时

- 1、SHROUD.....0.2H
- 1、导风罩.....0.2H
- 3、DEFLECTOR, CRANKCASE AIR.....0.2H
- 3、箱体导风板.....0.2H
- 5、SHIELD, SHROUD.....0.2H
- 5、导风罩护板.....0.2H
- 6、SWITCH SUBASSEMBLY, STOP ENGINE.....0.2H
- 6、熄火开关组合.....0.2H
- 8、PROTECTOR, OIL.....0.1H
- 8、机油保护器.....0.1H

REF.NO. 序号	PART NO 物料代码	CHINSES 中文名	DESCRIPTION 英文名	Q'TY 数量	包装数	备注
E08-1	28110-Z510110-H300	导风罩	SHROUD	1	1	
E08-2	90001-0612-01	六角法兰面螺栓-小系列	BOLT	4	1	
E08-3	19306-Z510110-0000	箱体导风板	DEFLECTOR, CRANKCASE AIR	1	1	
E08-4	90001-0610-01	六角法兰面螺栓-小系列	BOLT	1	1	
E08-5	30028-Z510110-0000	导风罩护板	SHIELD, SHROUD	1	1	
E08-6	35540-Z060140-Q200	熄火开关组合	SWITCH SUBASSEMBLY, STOP ENGINE	1	1	
E08-7	90684-Z250110-0000	线夹	CLIP	1	1	
E08-8	37050-Z010210-0000	机油保护器	PROTECTOR, OIL	1	1	
E08-9	90001-0610-01	六角法兰面螺栓-小系列	BOLT	1	1	

FIG.9 CARBURETOR ASSY. 化油器部件 (E09)

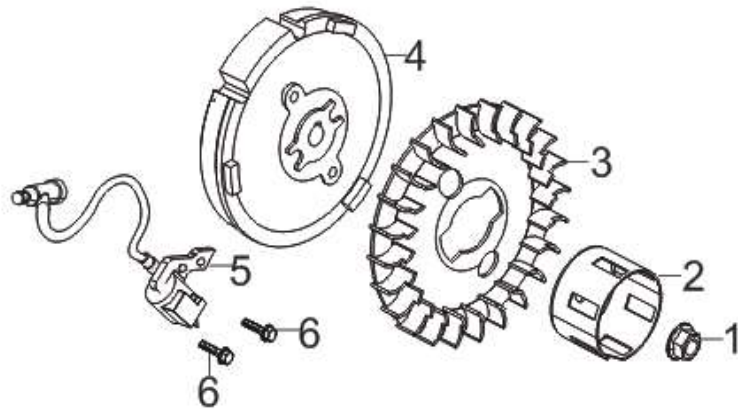


WORK HOURS 工时	
1、 GASKET, CARBURETOR.....	0.2H
1、 化油器密封垫.....	0.2H
2、 PLATE, CARBURETOR INSULATOR.....	0.2H
2、 化油器隔热板.....	0.2H
4、 CARBURETOR ASSY.....	0.2H
4、 化油器部件.....	0.2H

REF.NO. 序号	PART NO 物料代码	CHINSES 中文名	DESCRIPTION 英文名	Q'TY 数量	包装数	备注
E09-1	16001-Z510110-0000	化油器密封垫	GASKET, CARBURETOR	1	1	
E09-2	16003-Z510210-0000	化油器隔热板	PLATE, CARBURETOR INSULATOR	1	1	
E09-3	17001-Z510110-0000	空滤器密封垫	GASKET, AIR CLEANER	1	1	
E09-4	16100-Z0M0110-0009	化油器部件	CARBURETOR ASSY.	1	1	
E09-5	17002-Z510110-0000	进气口密封垫	GASKET, INLET	1	1	
E09-6	16652-Z800110-0000	燃油滤网	STRAINER, FUEL	1	1	

FIG.10 FLYWHEEL / IMPELLER / STARTER PULLEY / IGNITION COIL 飞轮/叶轮/启动杯/点火线圈 (E10)

WORK HOURS 工时

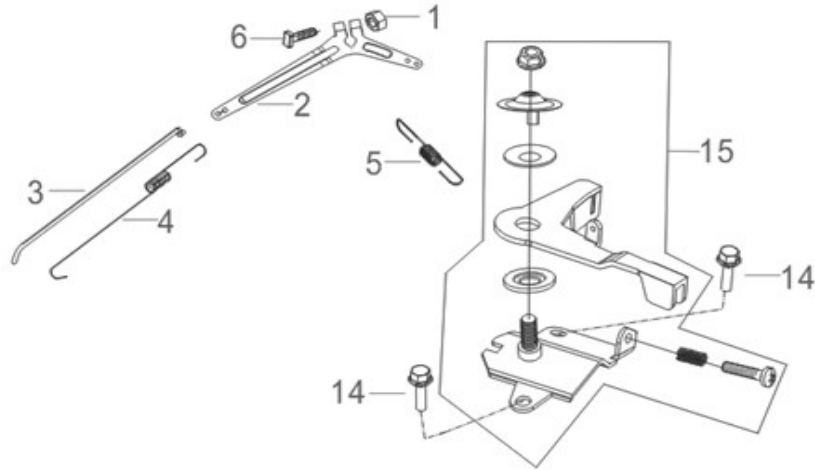


2、 PULLEY,STARTER.....	0.2H
2、 起动杯.....	0.2H
3、 IMPELLER.....	0.2H
3、 叶轮.....	0.2H
4、 FLYWHEEL SUBASSEMBLY.....	0.3H
4、 飞轮组合.....	0.3H
5、 COIL, IGNITION.....	0.2H
5、 点火线圈.....	0.2H

REF.NO. 序号	PART NO 物料代码	CHINSES 中文名	DESCRIPTION 英文名	Q'TY 数量	包装数	备注
E10-1	13501-Z510110-0000	飞轮螺母	NUT, FLYWHEEL	1	1	
E10-2	28002-Z510110-0001	起动杯	PULLEY,STARTER	1	1	
E10-3	19352-Z510110-0001	叶轮	IMPELLER	1	1	
E10-4	13510-Z510110-0000	飞轮组合	FLYWHEEL SUBASSEMBLY	1	1	
E10-5	30400-Z0M0210-0000	点火线圈	COIL, IGNITION	1	1	
E10-6	90001-0620-01	六角法兰面螺栓-小系列	BOLT	2	1	

FIG.11 CONTROL ASSY, THROTTLE 油门操纵部件 (E11)

WORK HOURS 工时

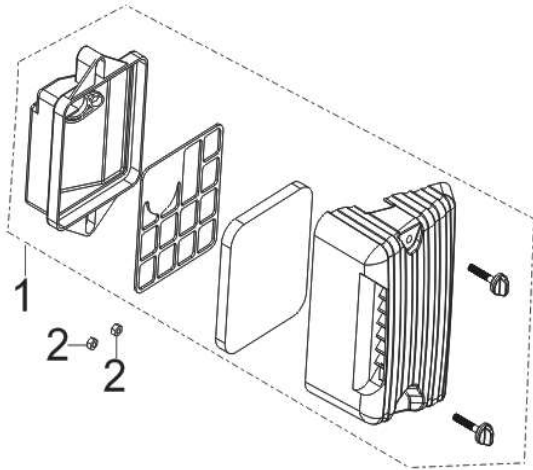


2、 SUPPORT SUBASSEMBLY, GOVERNOR.....	0.2H
2、 调速支架组合.....	0.2H
3、 ROD, GOVERNEOR.....	0.3H
3、 调速拉杆.....	0.3H
4、 SPRING, THROTTLE VALVE RETURNING.....	0.3H
4、 节气门复位弹簧.....	0.3H
5、 SPRING, GOVERNOR.....	0.2H
5、 调速弹簧.....	0.2H
15、 CONTROL ASSY, THROTTLE.....	0.2H
15、 油门操纵组合.....	0.2H

REF.NO. 序号	PART NO 物料代码	CHINSES 中文名	DESCRIPTION 英文名	Q'TY 数量	包装数	备注
E11-1	90305-0600-31	六角法兰面螺母	NUT	1	1	
E11-2	16070-Z510210-0000	调速支架组合	SUPPORT SUBASSEMBLY, GOVERNOR	1	1	
E11-3	16062-Z0M0110-0000	调速拉杆	ROD, GOVERNEOR	1	1	
E11-4	16012-Z510110-0000	节气门复位弹簧	SPRING, THROTTLE VALVE RETURNING	1	1	
E11-5	16063-Z0M0110-0000	调速弹簧	SPRING, GOVERNOR	1	1	
E11-6	16072-Z010110-0000	调速支架固定螺栓	BOLT, GOVERNOR SUPPORT	1	1	
E11-14	90001-0608-01	六角法兰面螺栓-小系列	BOLT	2	1	
E11-15	16520-Z510120-0000	油门操纵组合	CONTROL ASSY, THROTTLE	1	1	

FIG.12 CLEANER, AIR 空滤器 (F01)

WORK HOURS 工时

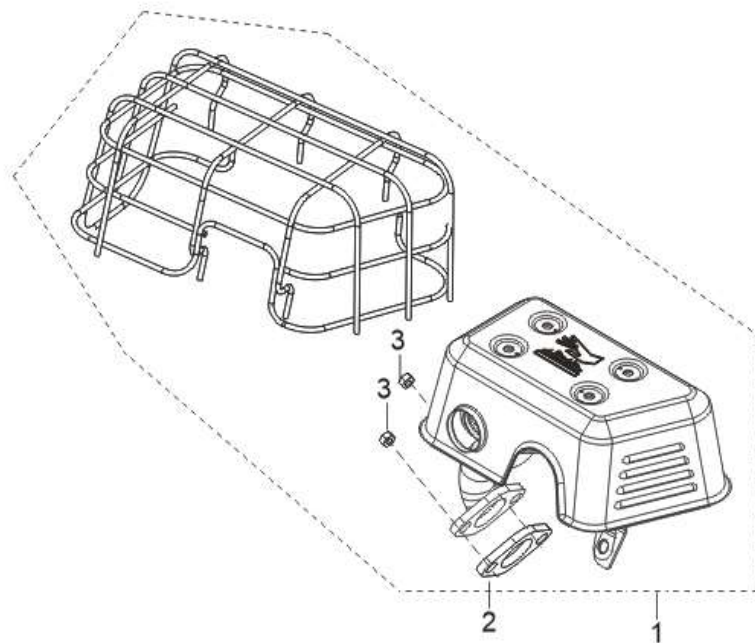


1、CLEANER, AIR.....0.1H
 1、空滤器.....0.1H

REF.NO. 序号	PART NO 物料代码	CHINSES 中文名	DESCRIPTION 英文名	Q'TY 数量	包装数	备注
F01-1	17100-Z510510-0000	空滤器	CLEANER, AIR	1	1	
F01-2	90305-0600-31	螺母	NUT	2	1	

FIG.13 MUFFLER ASSY. 消声器部件 (F02)

WORK HOURS 工时

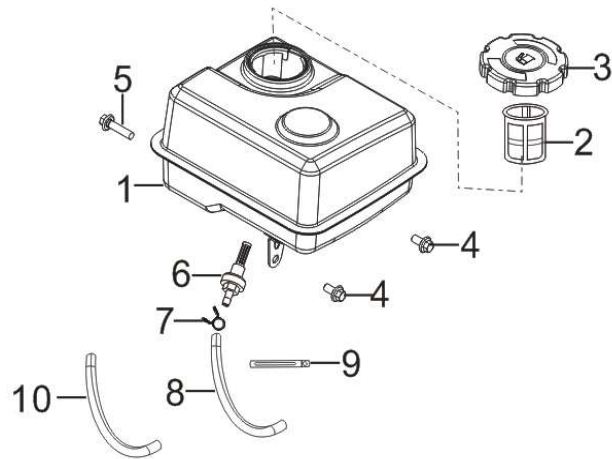


- 1、MUFFLER ASSY.....0.2H
- 1、消声器部件.....0.2H
- 2、GASKET, EXHAUST OUTLET.....0.1H
- 2、排气口密封垫.....0.1H

REF.NO. 序号	PART NO 物料代码	CHINSES 中文名	DESCRIPTION 英文名	Q'TY 数量	包装数	备注
F02-1	18100-Z0M0310-0000	消声器部件	MUFFLER ASSY.	1	1	
F02-2	18001-Z510110-0000	排气口密封垫	GASKET, EXHAUST OUTLET	1	1	
F02-3	90303-0800-31	1型六角螺母	NUT	2	1	

FIG.14 TANK ASSY, FUEL 油箱部件 (F03)

WORK HOURS 工时



- 1、TANK, FUEL.....0.2H
- 1、油箱.....0.2H
- 2、STRAINER, FUEL.....0.1H
- 2、燃油滤网.....0.1H
- 8、TUBE, FUEL.....0.1H
- 8、油管.....0.1H

REF.NO. 序号	PART NO 物料代码	CHINSES 中文名	DESCRIPTION 英文名	Q'TY 数量	包装数	备注
F03-1	16620-Z510120-H300	油箱	TANK, FUEL	1	1	
F03-2	16652-Z0M0110-0000	燃油滤网	STRAINER, FUEL	1	1	
F03-3	16730-Z300120-0000	油箱盖	COVER, FUEL TANK	1	1	
F03-4	90001-0612-01	六角法兰面螺栓-小系列	BOLT	2	1	
F03-5	90001-0612-01	六角法兰面螺栓-小系列	BOLT	1	1	
F03-6	16680-Z010110-0000	出油嘴组合	OUTLET SUBASSEMBLY, FUEL TANK OIL	1	1	
F03-7	90740-Z010210-0000	卡箍	COLLAR	1	1	
F03-8	90686-Z510110-0000	油管	TUBE, FUEL	1	1	
F03-9	90684-Z030120-0000	线夹	CLIP	1	1	
F03-10	30431-Z010110-0000	橡胶护套	JACKET, RUBBER	1	1	