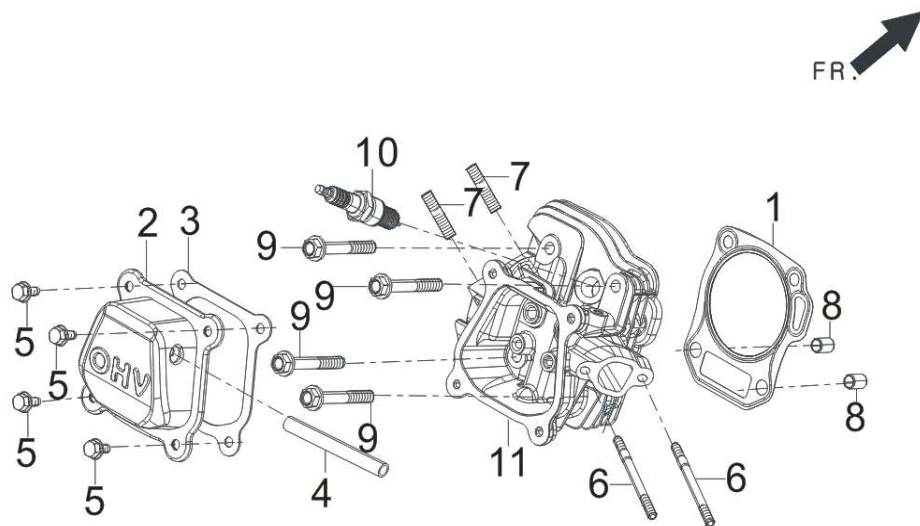


R210 图册

FIG.1 HEAD SUBASSEMBLY, CYLINDER / PLUG, SPARK(E03)

图1: 气缸头部件/火花塞 (E03)



WORK HOURS 工时

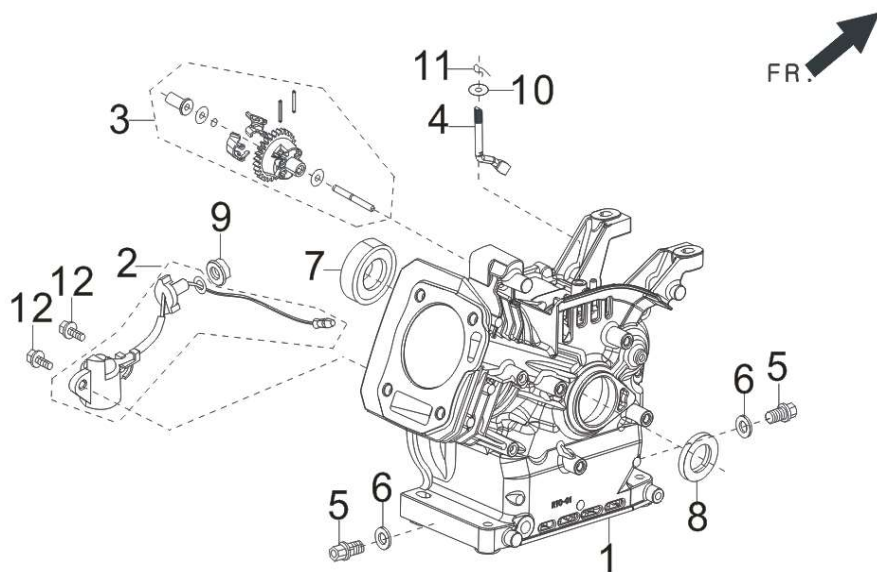
1、 GASKET, CYLINDER HEAD.....	0.5H
1、 气缸头密封垫.....	0.5H
2、 COVER SUBASSEMBLY, CYLINDER HEAD.....	0.1H
2、 气缸头盖组合.....	0.1H
3、 GASKET, CYLINDER HEAD COVER.....	0.1H
3、 气缸头盖密封垫.....	0.1H
10、 PLUG, SPARK.....	0.1H
10、 火花塞.....	0.1H
11、 HEAD SUBASSEMBLY, CYLINDER.....	0.9H
11、 气缸头组合.....	0.9H

REF.NO. 序号	PART NO 物料代码	CHINESE 中文名	DESCRIPTION 英文名	Q'TY 数量 (欧二 EU II)	Q'TY 数量(欧五 EU V)	包装数	备注
E03-1	12131-Z140120-0000	气缸头密封垫	GASKET, CYLINDER HEAD	1	\	1	
	12131-Z950110-00A0	气缸头密封垫	GASKET, CYLINDER HEAD	\	1	1	
E03-2	12410-Z300120-0000	气缸头盖组合	COVER SUBASSEMBLY, CYLINDER HEAD	1	1	1	
E03-3	12004-Z010110-0000	气缸头盖密封垫	GASKET, CYLINDER HEAD COVER	1	1	1	
E03-4	17004-Z050210-0000	废气管	TUBE, BREATHER	1	1	1	
E03-5	90001-0612-01	六角法兰面螺栓	BOLT	4	4	1	
E03-6	90204-Z010310-0000	双头螺柱	BOLT	2	2	1	
E03-7	90203-Z010110-0000	双头螺柱	BOLT	2	2	1	
E03-8	90502-1014-00	定位销	PIN	2	\	1	
	90502-1114-00A0	定位销	PIN	\	2	1	

E03-9	12003-Z010110-0000	气缸头螺栓	BOLT, CYLINDER HEAD	4	4	1	
E03-10	30010-Z010110-0000	火花塞	PLUG, SPARK	1	1	1	
E03-11	12140-Z040610-0000	气缸头组合	HEAD SUBASSEMBLY, CYLINDER	1	\	1	
	12140-Z810210-00A0	气缸头组合	HEAD SUBASSEMBLY, CYLINDER	\	1	1	

FIG.2 CRANKCASE. / GEAR ASSY, GOVERNOR.(E01)

图2曲轴箱体部件 + 调速齿轮部件(E01)



WORK HOURS 工时

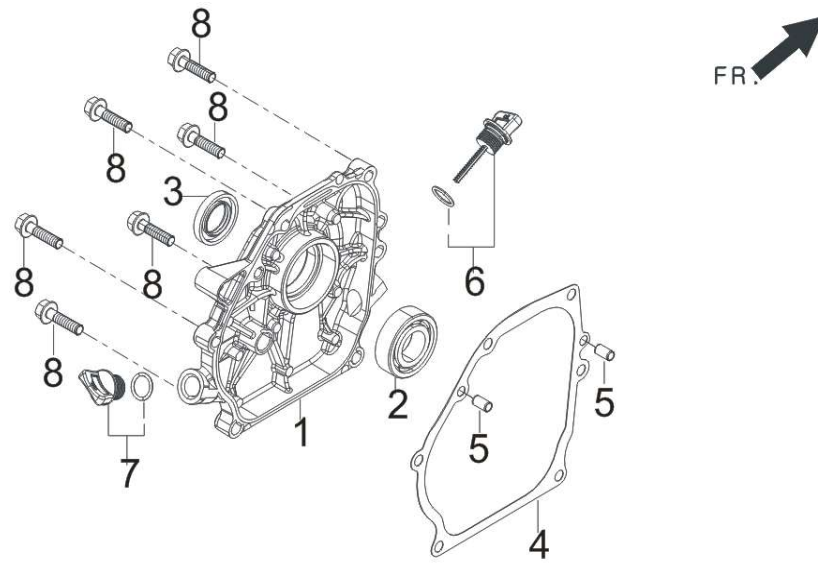
1、CRANKCASE ASSY.....	1.2H
1、曲轴箱体组合.....	1.2H
2、SENSOR, ENGINE OIL.....	0.5H
2、机油传感器.....	0.5H
3、GEAR ASSY, GOVERNOR.....	1.0H
3、调速齿轮部件.....	1.0H
4、ARM, GOVERNOR.....	0.9H
4、调速臂.....	0.9H
7、BEARING.....	1.2H
7、深沟球轴承.....	1.2H
8、SEAL, OIL.....	1.2H
8、油封.....	1.2H

REF.NO. 序号	PART NO 物料代码	CHINESE 中文名	DESCRIPTION 英文名	Q'TY 数量 (欧二 EU II)	Q'TY 数量(欧五 EU V)	包装数	备注
E01-1	11310-Z140420-0000	曲轴箱体组合	CRANKCASE SUBASSEMBLY.	1	\	1	
	11310-Z530420-00A9	曲轴箱体组合	CRANKCASE SUBASSEMBLY.	\	1	1	
E01-2	37060-Z010120-0000	机油传感器	SENSOR, ENGINE OIL	1	1	1	
E01-3	16400-Z010110-0000	调速齿轮部件	GEAR ASSY, GOVERNOR	1	1	1	
E01-4	16061-Z010110-0000	调速臂	ARM, GOVERNOR	1	1	1	
E01-5	11007-Z010110-0000	放油螺栓	BOLT, DRAIN PLUG	2	2	1	
E01-6	90408-Z010110-0000	平垫圈	WASHER, FLAT	2	2	1	
E01-7	90548-0205-CL	深沟球轴承	BEARIN, DEEP GROOVE BALL	1	\	1	
	90547-0205-CLA0	深沟球轴承	BEARIN, DEEP GROOVE BALL	\	1	1	
E01-8	90682-Z300110-0000	油封	SEAL, OIL	1	1	1	
E01-9	90305-Z010210-01	六角法兰面螺母	NUT	1	1	1	
E01-10	90408-Z010210-0000	平垫圈	WASHER, FLAT	1	1	1	
E01-11	90501-Z010110-0000	开口销	PIN	1	1	1	

E01-12	90001-0614-01	六角法兰面螺栓	BOLT	2	2	1	
--------	---------------	---------	------	---	---	---	--

FIG.3 COVER SUBASSEMBLY, CRANKCASE (E02)

图3：曲轴箱盖部件(E02)



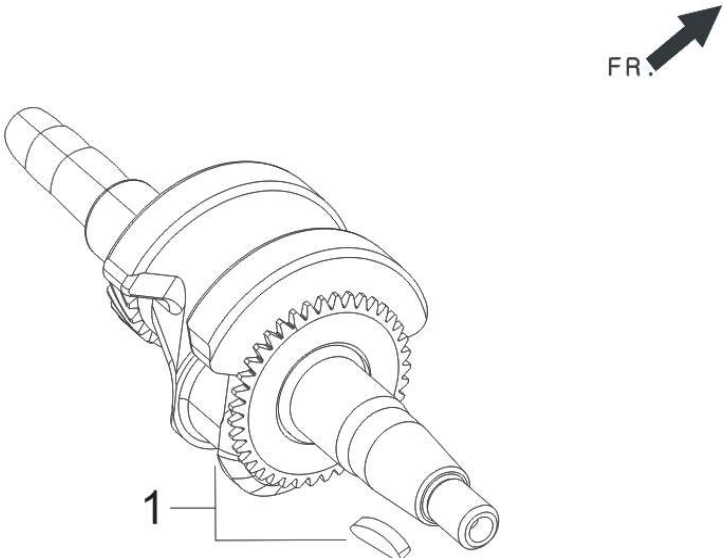
WORK HOURS 工时

1、COVER, CRANKCASE.....	0.2H
1、曲轴箱盖.....	0.2H
2、BEARING, CRANKSHAFT: REAR.....	0.4H
2、轴承.....	0.4H
3、OIL SEAL, CRANKSHAFT: REAR.....	0.3H
3、油封.....	0.3H
4、GASKET, CRANKCASE.....	0.2H
4、曲轴箱密封垫.....	0.2H

REF.NO. 序号	PART NO 物料代码	CHINESE 中文名	DESCRIPTION 英文名	Q'TY 数量 (欧二 EU II)	Q'TY 数量(欧五 EU V)	包装数	备注
E02-1	11411-Z260110-0000	曲轴箱盖	COVER, CRANKCASE	1	\	1	
	11411-Z440210-00A1	曲轴箱盖	COVER, CRANKCASE	\	1	1	
E02-2	90548-0205-CL	深沟球轴承	BEARIN, DEEP GROOVE BALL	1	\	1	
	90547-0205-CLA0	深沟球轴承	BEARIN, DEEP GROOVE BALL	\	1	1	
E02-3	90682-Z300110-0000	油封	SEAL, OIL	1	1	1	
E02-4	11001-Z010120-0000	曲轴箱密封垫	GASKET, CRANKCASE	1	\	1	
	11001-Z440110-00A0	曲轴箱密封垫	GASKET, CRANKCASE	\	1	1	
E02-5	90502-0812-00	定位销	PIN	2	\	1	
	90502-0912-00A0	定位销	PIN	\	2	1	
E02-6	15010-Z010130-Q500	机油尺组合	DIPSTICK SUBASSEMBLY, OIL	1	1	1	
E02-7	15030-Z010130-Q500	机油塞组合	PLUG SUBASSEMBLY, ENGINE OIL	1	1	1	
E02-8	90001-0832-01	六角法兰面螺栓	BOLT	6	6	1	

FIG.4 ROD,CRANKSHAFT CONNETING(E04)

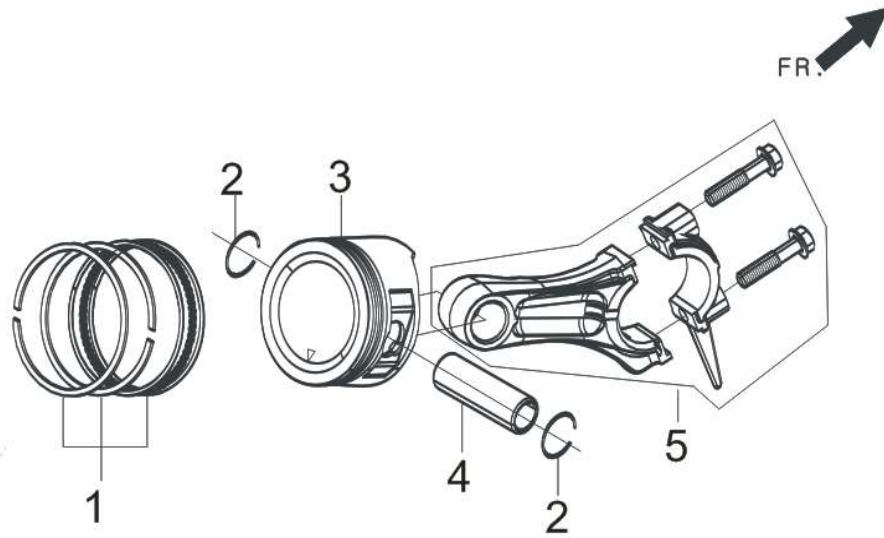
图4： 曲柄连杆组件(E04)

	<p>WORK HOURS 工时</p> <p>1、CRANKSHAFT ASSY.....1.1H 1、曲轴部件.....1.1H</p>
---	--

REF.NO. 序号	PART NO 物料代码	CHINESE 中文名	DESCRIPTION 英文名	Q'TY 数量 (欧二 EU II)	Q'TY 数量(欧五 EU V)	包装数	备注
E04-1	13300-Z140330-0000	曲轴部件	CRANKSHAFT ASSY.	1	\	1	
	13300-Z530210-00A0	曲轴部件	CRANKSHAFT ASSY.	\	1	1	

FIG.5 RING SET,OIL / ROD,CRANKSHAFT CONNETING (E05)

图5: 油环组合/曲柄连杆组件 (E05)



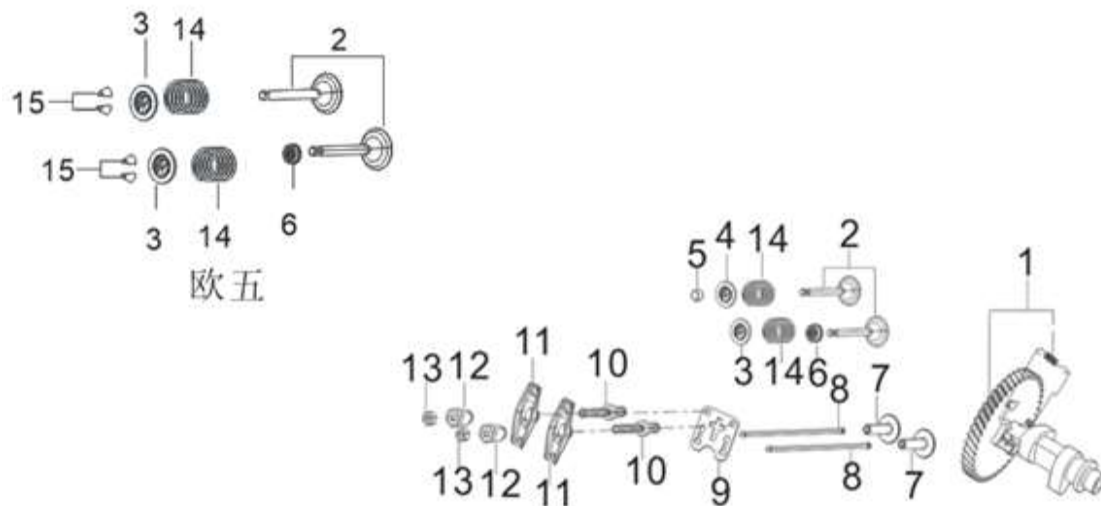
WORK HOURS 工时

1-5、PISTON AND/OR RING,THE FIRST AND/ OR RING,THE SECOND AND/OR BEARING AND/OR
 ROD.....1.1H
 1-5、活塞/一环/二环/活塞销/连杆.....1.1H
 INCLUDES: Inspection/Measurement/Cleaning
 含: 检查/测量/清洗

REF.NO. 序号	PART NO 物料代码	CHINESE 中文名	DESCRIPTION 英文名	Q'TY 数量 (欧二 EU II)	Q'TY 数量(欧五 EU V)	包装数	备注
E05-1	13200-Z140210-0099	活塞环部件	RING ASSY, PISTON	1	1	1	
E05-2	13122-Z010110-0000	活塞销卡圈	CLIP, PISTON PIN	2	2	1	
E05-3	13111-Z140220-0099	活塞	PISTON	1	1	1	
E05-4	13121-Z010110-0000	活塞销	PIN, PISTON	1	1	1	
E05-5	13010-Z440210-0099	连杆	ROD, CONNECTING	1	1	1	

FIG.6 TRAIN,VALVE / CAMSHAFT SUBASSEMBLY (E06)

图6: 配气机构组件/凸轮轴 (E06)



WORK HOURS 工时

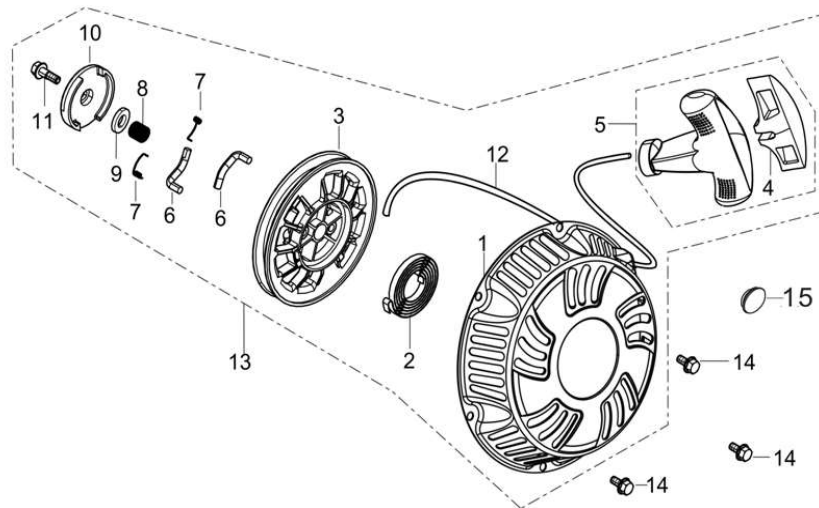
- 1、CAMSHAFT ASSY.....0.4H
INCLUDES:Valve clearance adjustment
- 1、凸轮轴部件.....0.4H
- 2、VALVES SET.....1H
- 2、气门组件.....1H
INCLUDES:Valve clearane adjustment and reface
replace intake and exhaust all 0.1
- 含: 气门间隙的调整, 且同时换另外个气门时, 加0.1工时
- 5、ROTATOR,VALVE.....0.2H
- 5、气门调整帽.....0.2H
INCLUDES:Valve clearance adjustment
- 含: 气门间隙调整

REF.NO. 序号	PART NO 物料代码	CHINESE 中文名	DESCRIPTION 英文名	Q'TY 数量 (欧二 EU II)	Q'TY 数量(欧五 EU V)	包装数	备注
E06-1	14200-Z040110-0000	凸轮轴部件	CAMSHAFT ASSY.	1	\	1	
	14200-Z530110-00A9	凸轮轴部件	CAMSHAFT ASSY.	\	1		
E06-2	12110-Z010110-0000	气门组件	VALVES SET	1	\	1	
	12110-Z810120-00A9	气门组件	VALVES SET	\	1		
E06-3	12112-Z010110-0000	气门弹簧座	SEAT, VALVE SPRING	1	\	1	
	12112-Z810210-00A0	气门弹簧座	SEAT, VALVE SPRING	\	2		
E06-4	12107-Z010110-0000	排气门弹簧座	RETAINER, EXHAUST VALVE	1	\	1	
E06-5	12104-Z010110-0000	气门调整帽	ROTATOR, VALVE	1	\	1	
E06-6	12101-Z010110-0000	挡油罩	GUIDE, SEAL	1	\	1	
	12101-Z810210-00A0	挡油罩	GUIDE, SEAL	\	1		
E06-7	14081-Z040110-0000	气门挺柱	TAPPET, VALVE	2	2	1	
E06-8	14071-Z440110-0000	气门挺杆	LIFTER, VALVE	2	2	1	
E06-9	14090-Z010110-0000	挺杆限位板组合	PLATE SUBASSEMBLY, LIFTER STOPPER	1	1	1	

E06-10	14313-Z010110-0000	摇臂轴螺栓	BOLT, ROCKER SHAFT	2	2	1	
E06-11	14311-Z010110-0000	气门摇臂	ROCKER, VALVE	2	2	1	
E06-12	14314-Z010110-0000	气门调节螺母	NUT, VALVE ADJUSTING	2	2	1	
E06-13	14312-Z010110-0000	气门锁紧螺母	NUT, VALVE LOCK	2	2	1	
E06-14	12103-Z010110-0000	气门弹簧	SPRING, VALVE	2	2	1	
E06-15	12109-Z810110-00A0	气门锁夹	CLAMP, VALVE LOCK	\	2	1	

FIG.7 STARTER,RECOIL (E07)

图7：手起动组件 (E07)



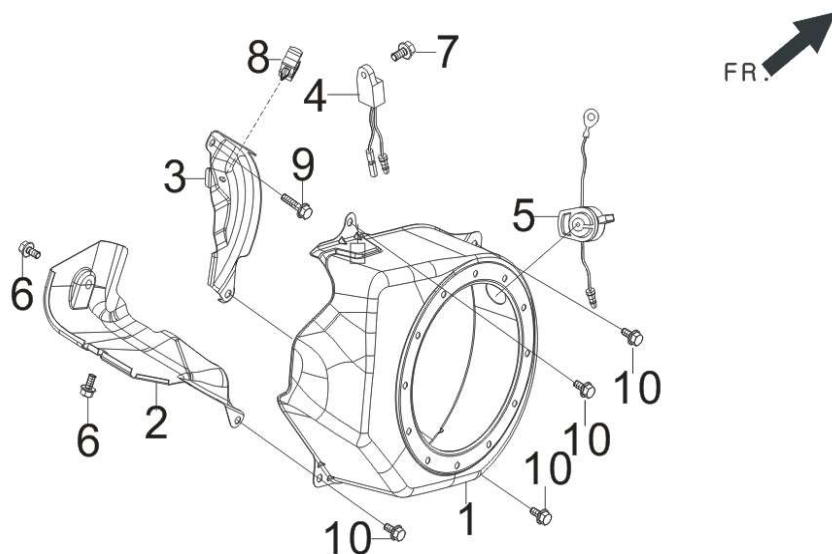
WORK HOURS 工时

- 13、STARTER ASSY, RECOIL.....0.1H
- 13、手起动部件.....0.1H

REF.NO. 序号	PART NO 物料代码	CHINESE 中文名	DESCRIPTION 英文名	Q'TY 数量 (欧二 EU II)	Q'TY 数量(欧五 EU V)	包装数	备注
E07-13	28200-Z440110-H300	手起动部件	STARTER ASSY, RECOIL	1	1	1	
E07-14	90001-0608-01	六角法兰面螺栓-小系列	BOLT	3	3	1	
E07-15	90722-Z300110-0000	堵头	PLUG, END	1	1	1	

FIG.8 SHROUD / SHIELD,LOWER (E08)

图8: 缸体导风罩/下护罩 (E08)



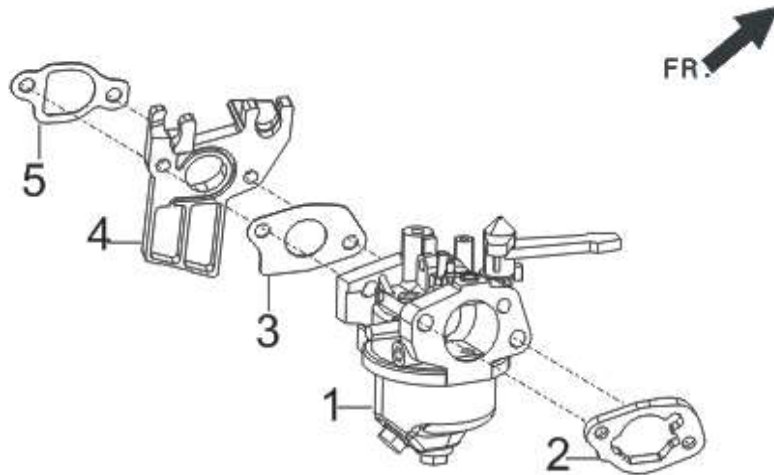
WORK HOURS 工时

1、SHROUD.....	0.2H
1、导风罩.....	0.2H
2、SHROUD, CYLINDER BODY.....	0.2H
2、缸体导风罩.....	0.2H
3、SHIELD,LOWER.....	0.3H
3、下护罩.....	0.3H
4、PROTECTOR, OIL.....	0.1H
4、机油保护器.....	0.1H
5、SWITCH SUBASSEMBLY, STOP ENGINE.....	0.2H
5、熄火开关组合.....	0.2H

REF.NO. 序号	PART NO 物料代码	CHINESE 中文名	DESCRIPTION 英文名	Q'TY 数量 (欧二 EU II)	Q'TY 数量(欧五 EU V)	包装数	备注
E08-1	28110-Z010410-H300	导风罩	SHROUD	1	1	1	
E08-2	19304-Z010710-0000	缸体导风罩	SHROUD, CYLINDER BODY	1	\	1	
	19304-Z010610-00A0	缸体导风罩	SHROUD, CYLINDER BODY	\	1	1	
E08-3	19340-Z010510-0000	下护罩	SHIELD,LOWER	1	\	1	
	19340-Z010810-00A0	下护罩	SHIELD,LOWER	\	1	1	
E08-4	37050-Z010210-0000	机油保护器	PROTECTOR, OIL	1	1	1	
E08-5	35540-Z060140-Q200	熄火开关组合	SWITCH SUBASSEMBLY, STOP ENGINE	1	1	1	
E08-6	90001-0610-01	六角法兰面螺栓-小系列	BOLT	2	2	1	
E08-7	90001-0610-01	六角法兰面螺栓-小系列	BOLT	1	1	1	
E08-8	90740-Z010110-0000	卡箍	COLLAR	1	1	1	
E08-9	90001-0616-01	六角法兰面螺栓	BOLT	1	1	1	
E08-10	90001-0612-01	六角法兰面螺栓-小系列	BOLT	4	4	1	

FIG.9 CARBURETOR ASSY. (E09)

图9: 化油器部件 (E09)



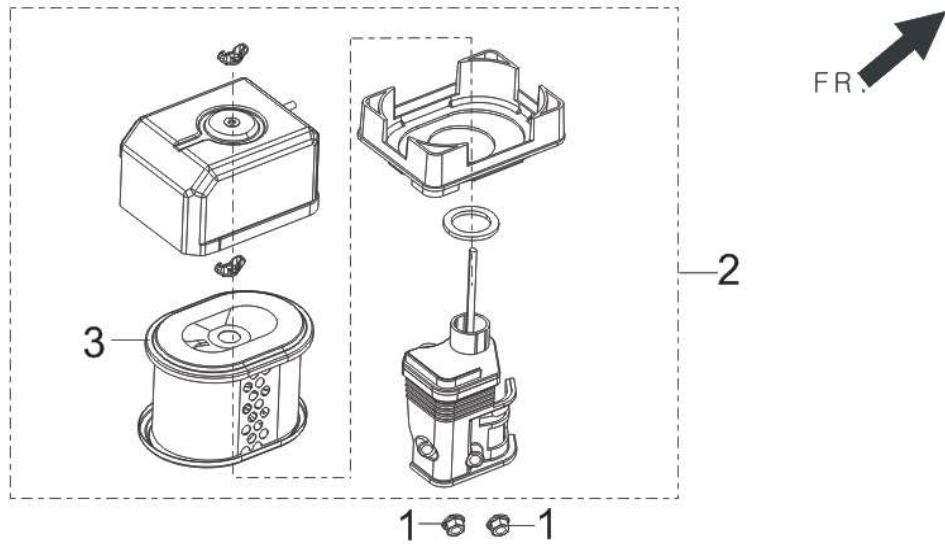
WORK HOURS 工时

1、CARBURETOR ASSY.....	0.2H
1、化油器部件.....	0.2H
3/5、GASKET, CARBURETOR AND/OR GASKET, CARBURETOR INSULATOR.....	0.2H
3/5、化油器密封垫/隔热垫.....	0.2H
4、PLATE, CARBURETOR INSULATOR.....	0.2H
4、化油器隔热板.....	0.2H

REF.NO. 序号	PART NO 物料代码	CHINESE 中文名	DESCRIPTION 英文名	Q'TY 数量 (欧二 EU II)	Q'TY 数量(欧五 EU V)	包装数	备注
E09-1	16100-Z040210-0000	化油器部件	CARBURETOR ASSY.	1	\	1	
	16100-Z530610-00A9	化油器部件	CARBURETOR ASSY.	\	1	1	
E09-2	17001-Z010210-0000	空滤器密封垫	GASKET, AIR CLEANER	1	1	1	
E09-3	16001-Z010110-0000	化油器密封垫	GASKET, CARBURETOR	1	1	1	
E09-4	16003-Z010110-0000	化油器隔热板	PLATE, CARBURETOR INSULATOR	1	1	1	
E09-5	16002-Z010110-0000	化油器隔热垫	GASKET, CARBURETOR INSULATOR	1	\	1	
	16002-Z050110-00A0	化油器隔热垫	GASKET, CARBURETOR INSULATOR	\	1	1	

FIG.10 CLEANER, AIR (F01)

图10：空滤器 (F01)



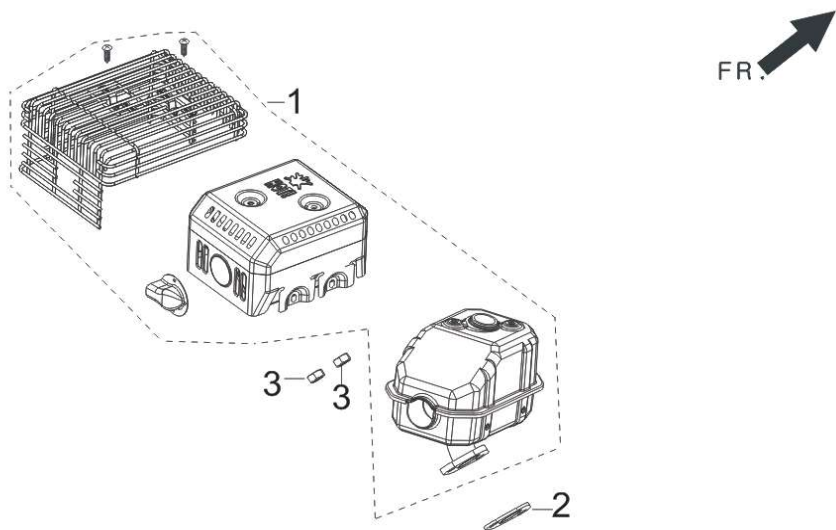
WORK HOURS 工时

- 2、CLEANER, AIR.....0.1H
- 2、空滤器.....0.1H
- 3、ELEMENT, AIR CLEANER.....0.1H
- 3、空滤器滤芯.....0.1H

REF.NO. 序号	PART NO 物料代码	CHINESE 中文名	DESCRIPTION 英文名	Q'TY 数量 (欧二 EU II)	Q'TY 数量(欧五 EU V)	包装数	备注
F01-1	90305-0600-31	六角法兰面螺母	NUT	2	2	1	
F01-2	17100-Z010210-0000	空滤器	CLEANER, AIR	1	1	1	
F01-3	17150-Z010110-0000	空滤器滤芯	ELEMENT, AIR CLEANER	1	1	1	

FIG.11 MUFFLER ASSY. (F02)

图11: 消声器部件 (F02)



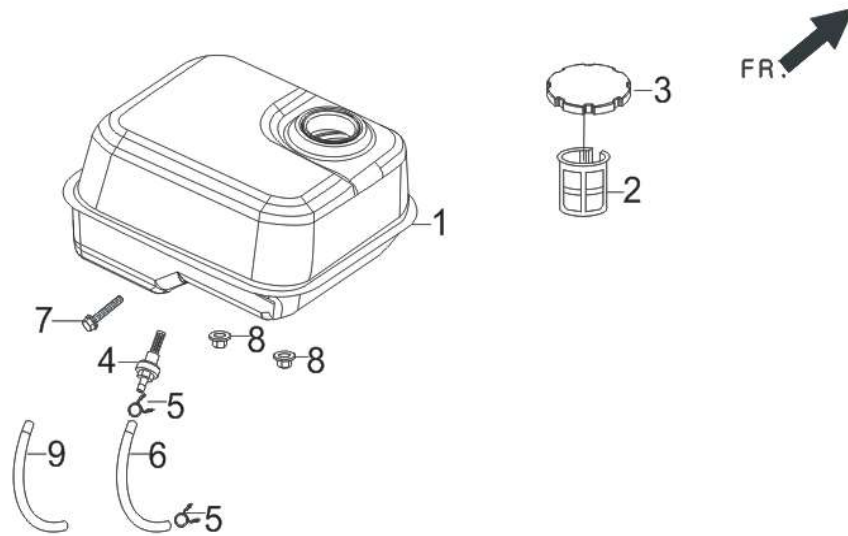
WORK HOURS 工时

- 1、MUFFLER ASSY.....0.2H
- 1、消声器部件.....0.2H
- 2、GASKET, EXHAUST OUTLET.....0.1H
- 2、排气口密封垫.....0.1H

REF.NO. 序号	PART NO 物料代码	CHINESE 中文名	DESCRIPTION 英文名	Q'TY 数量 (欧二 EU II)	Q'TY 数量(欧五 EU V)	包装数	备注
F02-1	18100-Z011010-H300	消声器部件	MUFFLER ASSY.	1	\	1	
	18100-Z441810-H3A0	消声器部件	MUFFLER ASSY.	\	1	1	
F02-2	18001-Z010110-0000	排气口密封垫	GASKET, EXHAUST OUTLET	1	\	1	
	18001-Z440110-00A0	排气口密封垫	GASKET, EXHAUST OUTLET	\	1	1	
F02-3	90303-0800-31	1型六角螺母	NUT	2	2	1	

FIG.12 TANK ASSY, FUEL (F03)

图12: 油箱部件 (F03)



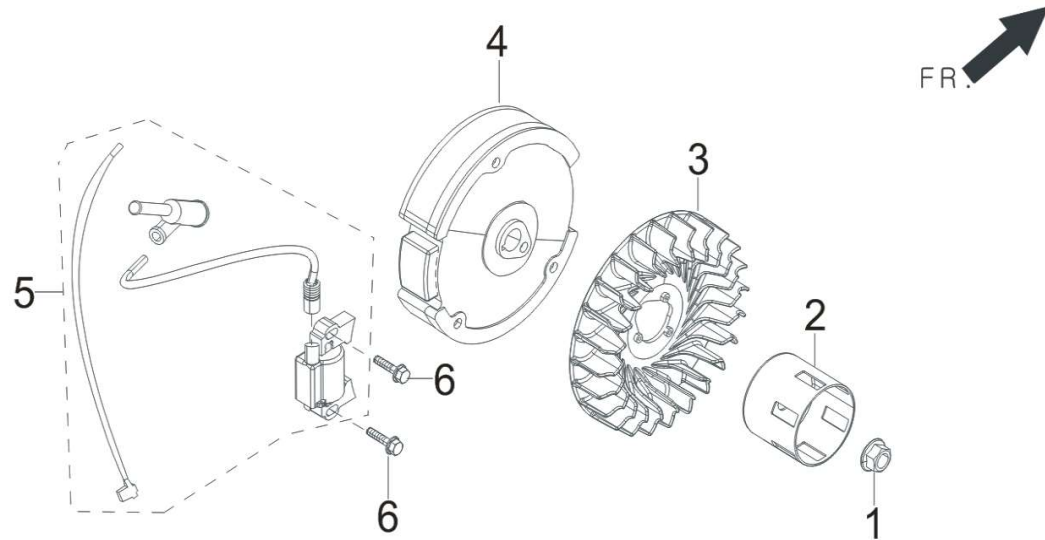
WORK HOURS 工时

1、TANK, FUEL.....	0.2H
1、油箱.....	0.2H
2、STRAINER, FUEL.....	0.1H
2、燃油滤网.....	0.1H
6、TUBE,FUEL.....	0.1H
6、油管.....	0.1H

REF.NO. 序号	PART NO 物料代码	CHINESE 中文名	DESCRIPTION 英文名	Q'TY 数量 (欧二 EU II)	Q'TY 数量(欧五 EU V)	包装数	备注
F03-1	16620-Z300110-H300	油箱	TANK, FUEL	1	1	1	
F03-2	16652-Z010610-0000	燃油滤网	STRAINER, FUEL	1	\	1	
	16652-Z010710-00A0	燃油滤网	STRAINER, FUEL	\	1	1	
F03-3	16730-Z300120-0000	油箱盖	COVER, FUEL TANK	1	1	1	
F03-4	16680-Z010110-0000	出油嘴组合	OUTLET SUBASSEMBLY, FUEL TANK OIL	1	1	1	
F03-5	90740-Z010210-0000	卡箍	COLLAR	2	2	1	
F03-6	90686-Z010510-0000	油管	TUBE, FUEL	1	1	1	
F03-7	90007-0630-A1	六角法兰面螺栓	BOLT	1	\	1	
	90001-0630-01A0	六角法兰面螺栓	BOLT	\	1	1	
F03-8	90305-0600-31	六角法兰面螺母	NUT	2	2	1	
F03-9	30431-Z010110-0000	橡胶护套	JACKET, RUBBER	1	1	1	

FIG.13 FLYWHEEL / IMPELLER / STARTER PULLEY / IGNITION COIL (E10)

图13: 飞轮/叶轮/启动杯/点火线圈 (E10)



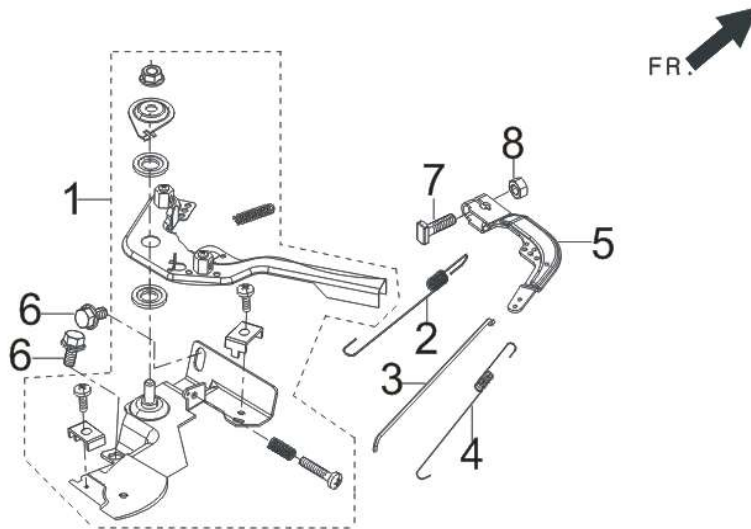
WORK HOURS 工时

2、PULLEY,STARTER.....	0.2H
2、启动杯.....	0.2H
3、IMPELLER.....	0.2H
3、叶轮.....	0.2H
4、FLYWHEEL SUBASSEMBLY.....	0.3H
4、飞轮组合.....	0.3H
5、COIL, IGNITION.....	0.2H
5、点火线圈.....	0.2H

REF.NO. 序号	PART NO 物料代码	CHINESE 中文名	DESCRIPTION 英文名	Q'TY 数量 (欧二 EU II)	Q'TY 数量(欧五 EU V)	包装数	备注
E10-1	13501-Z010110-0000	飞轮螺母	NUT, FLYWHEEL	1	1	1	
E10-2	28002-Z300110-0000	启动杯	PULLEY,STARTER	1	\	1	
	28002-Z010310-00A0	启动杯	PULLEY,STARTER	\	1	1	
E10-3	19352-Z010110-0000	叶轮	IMPELLER	1	\	1	
	19352-Z440110-00A0	叶轮	IMPELLER	\	1	1	
E10-4	13510-Z010110-0000	飞轮组合	FLYWHEEL SUBASSEMBLY	1	\	1	
	13510-Z440410-00A0	飞轮组合	FLYWHEEL SUBASSEMBLY	\	1	1	
E10-5	30400-Z440110-0100	点火线圈	COIL, IGNITION	1	1	1	
E10-6	90001-0625-01	六角法兰面螺栓-小系列	BOLT	2	2	1	

FIG.14 CONTROL ASSY, THROTTLE (E11)

图14: 油门操纵部件 (E11)



WORK HOURS 工时

1、CONTROL ASSY, THROTTLE.....	0.2H
1、油门操纵部件.....	0.2H
2、SPRING,GOVERNOR.....	0.2H
2、调速弹簧.....	0.2H
3、ROD,GOVERNOR.....	0.3H
3、调速拉杆.....	0.3H
4.SPRING, THROTTLE VALVE RETURNING.....	0.3H
4.节气门复位弹簧.....	0.3H
5、SUPPORT SUBASSEMBLY, GOVERNOR.....	0.2H
5、调速支架组合.....	0.2H

REF.NO. 序号	PART NO 物料代码	CHINESE 中文名	DESCRIPTION 英文名	Q'TY 数量 (欧二 EU II)	Q'TY 数量(欧五 EU V)	包装数	备注
E11-1	16520-Z010430-0000	油门操纵组合	CONTROL ASSY, THROTTLE	1	1	1	
E11-2	16063-Z010110-0000	调速弹簧	SPRING, GOVERNOR	1	\	1	
	16063-Z050410-00A0	调速弹簧	SPRING, GOVERNOR	\	1	1	
E11-3	16062-Z010110-0000	调速拉杆	ROD, GOVERNEOR	1	1	1	
E11-4	16012-Z010110-0000	节气门复位弹簧	SPRING, THROTTLE VALVE RETURNING	1	1	1	
E11-5	16070-Z010110-0000	调速支架组合	SUPPORT SUBASSEMBLY, GOVERNOR	1	1	1	
E11-6	90001-0610-01	六角法兰面螺栓	BOLT	2	2	1	
E11-7	16072-Z010110-0000	调速支架固定螺栓	BOLT, GOVERNOR SUPPORT	1	1	1	
E11-8	90305-0600-31	六角法兰面螺母	NUT	1	1	1	