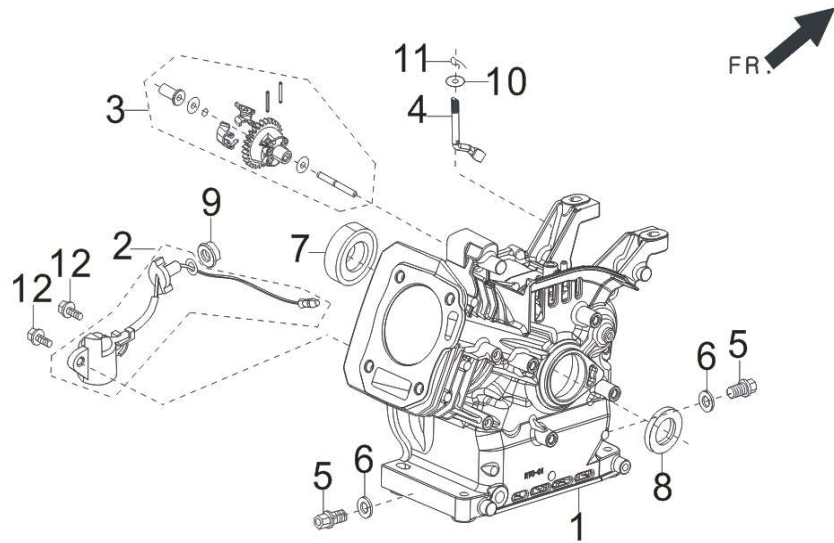


R180-3 图册

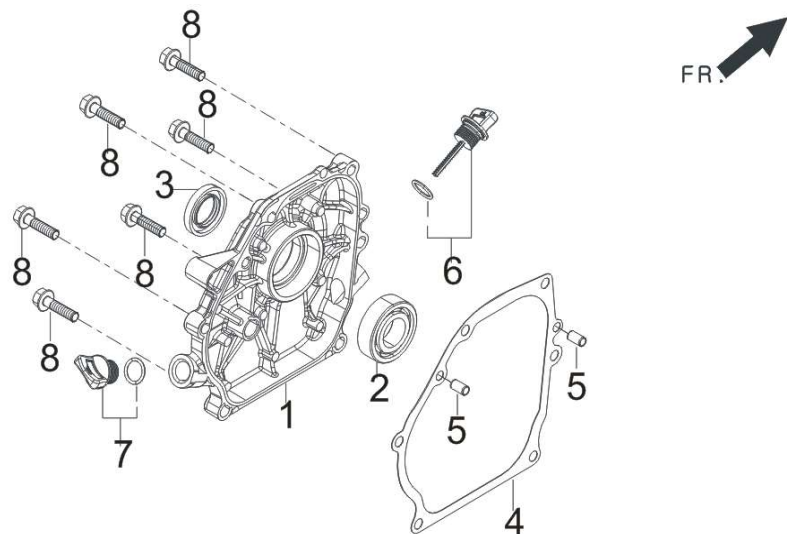
FIG.1 CRANKCASE. / GEAR ASSY, GOVERNOR. 曲轴箱体部件 + 调速齿轮部件(E01



REF.NO. 序号	PART NO 物料代码	CHINESE 中文名	DESCRIPTION 英文名	Q'TY 数量
E01-1	11310-Z440520-00A0	曲轴箱体组合	CRANKCASE SUBASSEMBLY.	1
E01-2	37060-Z010120-00A0	机油传感器	SENSOR, ENGINE OIL	1
E01-3	16400-Z010110-00A0	调速齿轮部件	GEAR ASSY, GOVERNOR	1
E01-4	16061-Z010110-00A0	调速臂	ARM, GOVERNOR	1
E01-5	11007-Z010110-00A0	放油螺栓	BOLT, DRAIN PLUG	2
E01-6	90408-Z010110-00A0	平垫圈	WASHER, FLAT	2
E01-7	90547-0205-CLA0	深沟球轴承	BEARIN, DEEP GROOVE BALL	1
E01-8	90682-Z300110-00A0	油封	SEAL, OIL	1
E01-9	90305-Z010210-01A0	六角法兰面螺母	NUT	1

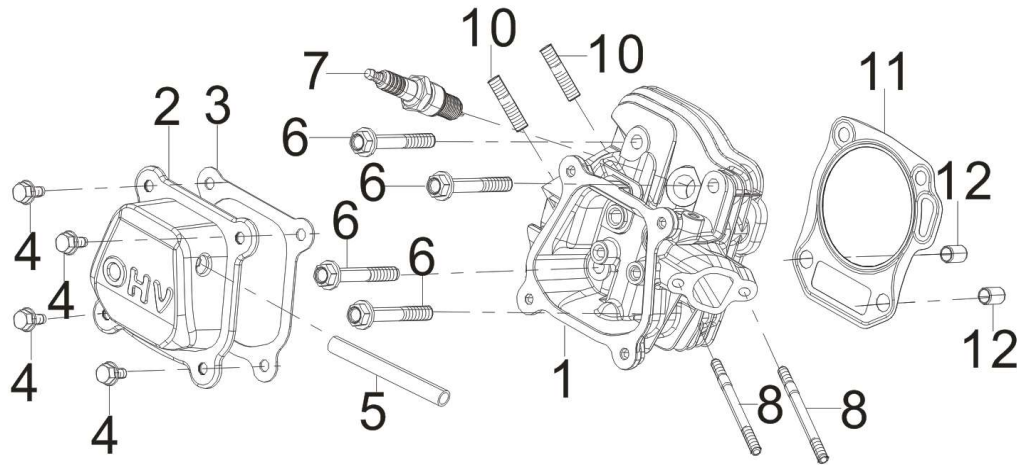
E01-10	90408-Z010210-00A0	平垫圈	WASHER, FLAT	1
E01-11	90501-Z010110-00A0	开口销	PIN	1
E01-12	90001-0614-01A0	六角法兰面螺栓	BOLT	2

FIG.2 COVER SUBASSEMBLY, CRANKCASE 曲轴箱盖部件(E02)



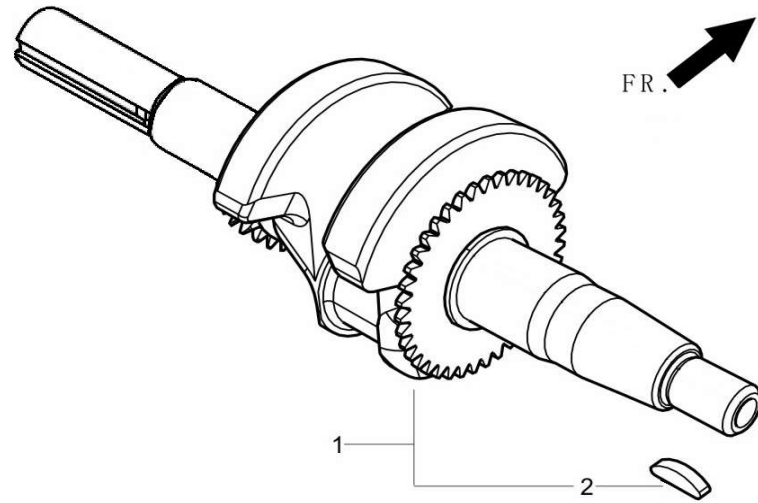
REF.NO. 序号	PART NO 物料代码	CHINESE 中文名	DESCRIPTION 英文名	Q'TY 数量
E02-1	11411-Z440210-00A1	曲轴箱盖	COVER, CRANKCASE	1
E02-2	90547-0205-CLA0	深沟球轴承	BEARIN, DEEP GROOVE BALL	1
E02-3	90682-Z300110-00A0	油封	SEAL, OIL	1
E02-4	11001-Z440110-00A0	曲轴箱密封垫	GASKET, CRANKCASE	1
E02-5	90502-0912-00A0	定位销-A型	PIN	2
E02-6	15010-Z010130-Q5A0	机油尺组合	DIPSTICK SUBASSEMBLY, OIL	1
E02-7	15030-Z010130-Q5A0	机油塞组合	PLUG SUBASSEMBLY, ENGINE OIL	1
E02-8	90001-0832-01A0	六角法兰面螺栓-小系列	BOLT	6

FIG.3 HEAD SUBASSEMBLY, CYLINDER / PLUG, SPARK 气缸头部件/火花塞 (E03)



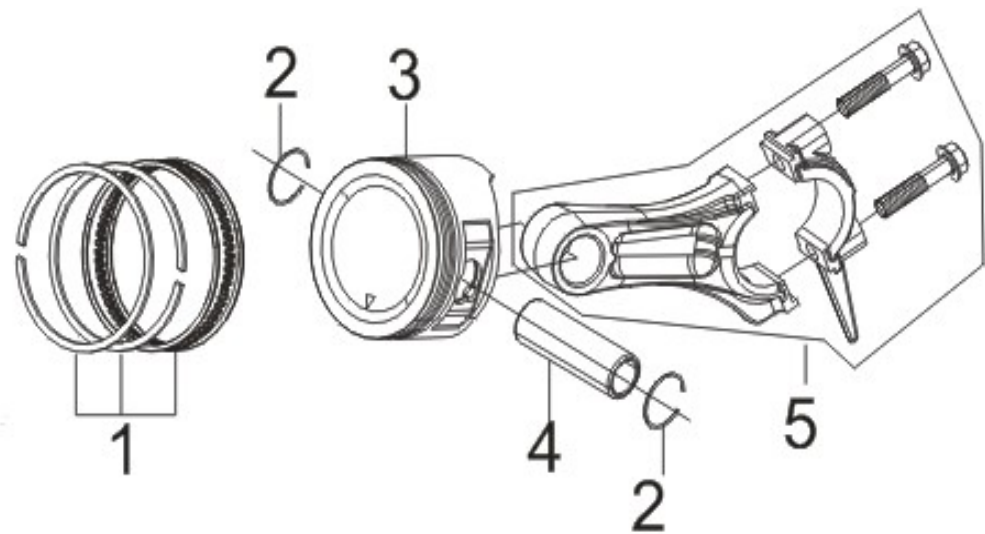
REF.NO. 序号	PART NO 物料代码	CHINESE 中文名	DESCRIPTION 英文名	Q'TY 数量
E03-1	12140-Z810210-00A0	气缸头组合	HEAD SUBASSEMBLY, CYLINDER	1
E03-2	12410-Z300120-00A0	气缸头盖组合	COVER SUBASSEMBLY, CYLINDER HEAD	1
E03-3	12004-Z010110-00A0	气缸头盖密封垫	GASKET, CYLINDER HEAD COVER	1
E03-4	90001-0612-01A0	六角法兰面螺栓-小系列	BOLT	4
E03-5	17004-Z050210-00A0	废气管	TUBE, BREATHER	1
E03-6	12003-Z010110-00A0	气缸头螺栓	BOLT, CYLINDER HEAD	4
E03-7	30010-Z010110-00A0	火花塞	PLUG, SPARK	1
E03-8	90204-Z010310-01A0	双头螺柱	BOLT	2
E03-10	90203-Z010110-01A0	双头螺柱	BOLT	2
E03-11	12131-Z440320-00A0	气缸头密封垫	GASKET, CYLINDER HEAD	1
E03-12	90502-1114-00A0	定位销-A型	PIN	2

FIG.4 ROD,CRANKSHAFT CONNETING 曲柄连杆组件(E04)



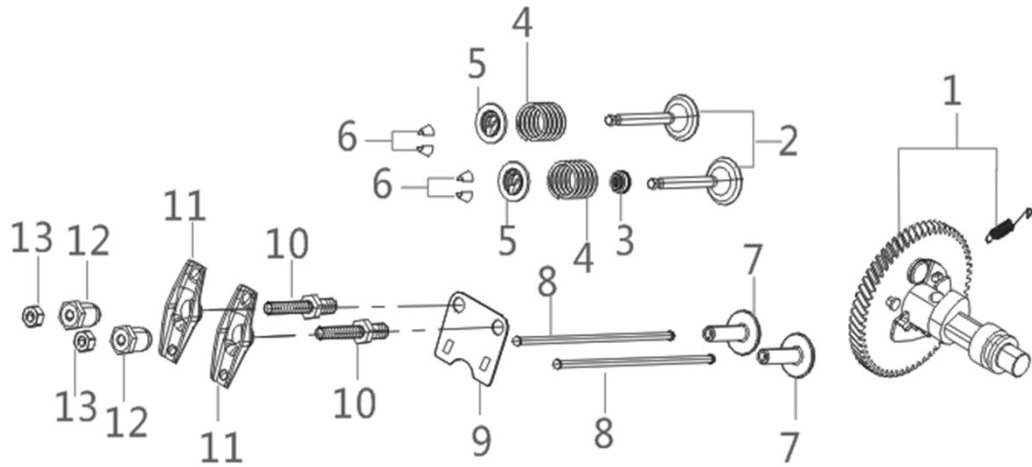
REF.NO. 序号	PART NO 物料代码	CHINESE 中文名	DESCRIPTION 英文名	Q'TY 数量
E04-1	13300-Z442010-00A0	曲轴部件	CRANKSHAFT ASSY.	1

FIG.5 RING SET,OIL / ROD,CRANKSHAFT CONNETING 油环组合/曲柄连



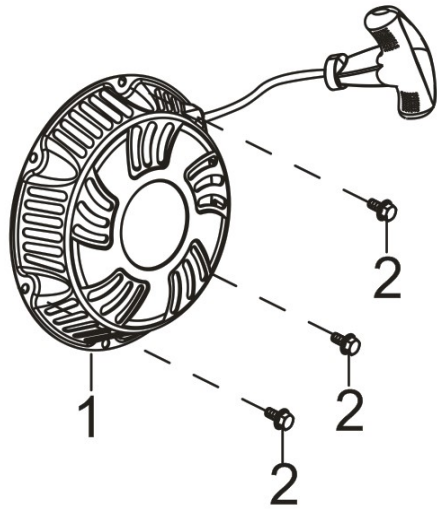
REF.NO. 序号	PART NO 物料代码	CHINESE 中文名	DESCRIPTION 英文名	Q'TY 数量
E05-1	13200-Z440110-00A9	活塞环部件	RING ASSY, PISTON	1
E05-2	13122-Z350110-00A0	活塞销卡圈	CLIP, PISTON PIN	2
E05-3	13111-Z440220-00A9	活塞	PISTON	1
E05-4	13121-Z810110-00A0	活塞销	PIN, PISTON	1
E05-5	13010-Z810210-00A0	连杆	ROD, CONNECTING	1

FIG.6 TRAIN, VALVE / CAMSHAFT SUBASSEMBLY 配气机构组件/凸轮轴



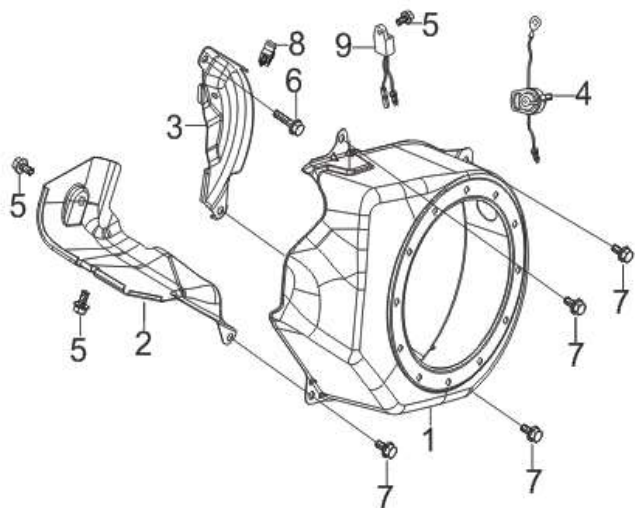
REF.NO. 序号	PART NO 物料代码	CHINESE 中文名	DESCRIPTION 英文名	Q'TY 数量
E06-1	14200-Z440210-00A9	凸轮轴部件	CAMSHAFT ASSY.	1
E06-2	12110-Z810120-00A9	气门组件	VALVES SET	1
E06-3	12101-Z810210-00A0	挡油罩	GUIDE, SEAL	1
E06-4	12103-Z010110-00A0	气门弹簧	SPRING, VALVE	2
E06-5	12112-Z810210-00A0	气门弹簧座	SEAT, VALVE SPRING	2
E06-6	12109-Z810110-00A0	气门锁夹	CLAMP, VALVE LOCK	4
E06-7	14081-Z040110-00A0	气门挺柱	TAPPET, VALVE	2
E06-8	14071-Z440110-00A0	气门挺杆	LIFTER, VALVE	2
E06-9	14090-Z010110-00A0	挺杆限位板组合	PLATE SUBASSEMBLY, LIFTER STOPPER	1
E06-10	14313-Z010110-00A0	摇臂轴螺栓	BOLT, ROCKER SHAFT	2
E06-11	14311-Z010110-00A0	气门摇臂	ROCKER, VALVE	2
E06-12	14314-Z010110-00A0	气门调节螺母	NUT, VALVE ADJUSTING	2
E06-13	14312-Z010110-00A0	气门锁紧螺母	NUT, VALVE LOCK	2

FIG.7 STARTER,RECOIL 手起动组件 (E07)



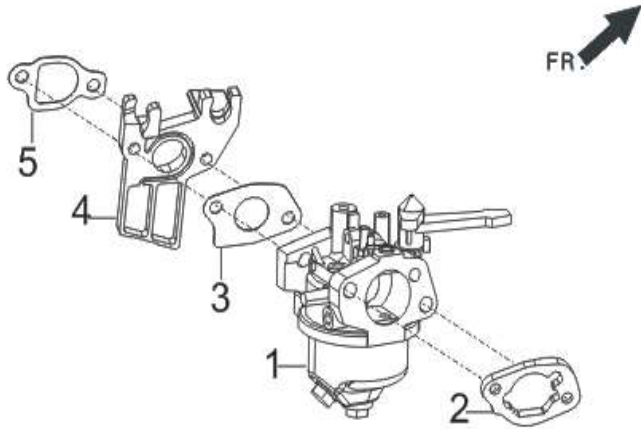
REF.NO. 序号	PART NO 物料代码	CHINESE 中文名	DESCRIPTION 英文名	Q'TY 数量
E07-1	28200-Z440110-H300	手起动部件	STARTER ASSY, RECOIL	1
E07-2	90001-0608-01	六角法兰面螺栓-小系列	BOLT	3

FIG.8 SHROUD / SHIELD,LOWER 缸体导风罩/下护罩 (E08)



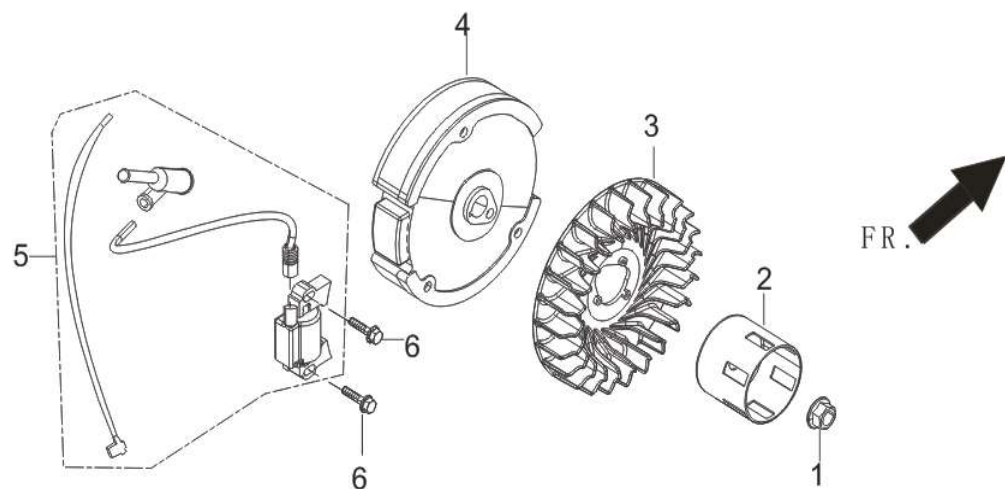
REF.NO. 序号	PART NO 物料代码	CHINESE 中文名	DESCRIPTION 英文名	Q'TY 数量
E08-1	28110-Z010410-H300	导风罩	SHROUD	1
E08-2	19304-Z010610-00A0	缸体导风罩	SHROUD, CYLINDER BODY	1
E08-3	19340-Z010120-00A0	下护罩	SHIELD, LOWER	1
E08-4	35540-Z060140-Q2A0	熄火开关组合	SWITCH SUBASSEMBLY, STOP ENGINE	1
E08-5	90001-0610-01A0	六角法兰面螺栓-小系列	BOLT	3
E08-6	90001-0616-01A0	六角法兰面螺栓	BOLT	1
E08-7	90001-0612-01A0	六角法兰面螺栓-小系列	BOLT	4
E08-8	90740-Z010110-00A0	卡箍	COLLAR	1
E08-9	37050-Z010210-00A0	机油保护器	PROTECTOR, OIL	1

FIG.9 CARBURETOR ASSY. 化油器部件 (E09)



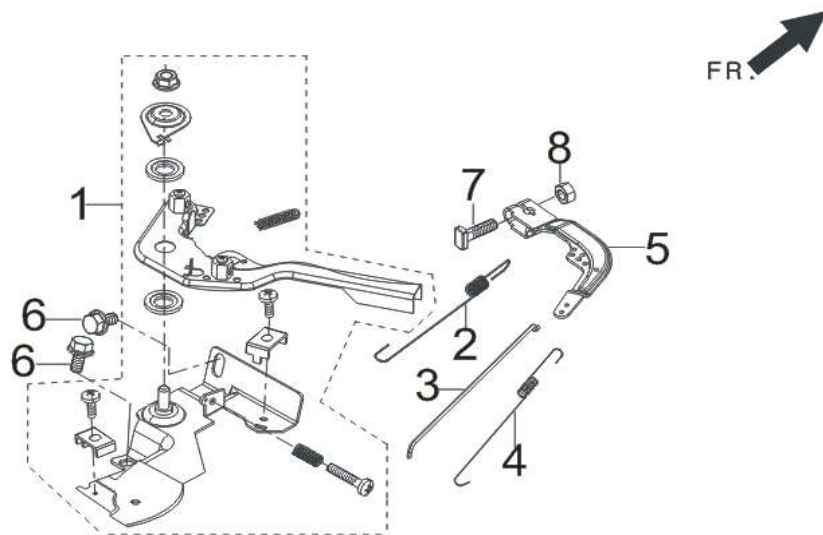
REF.NO. 序号	PART NO 物料代码	CHINESE 中文名	DESCRIPTION 英文名	Q'TY 数量
E09-1	16100-Z440610-00A9	化油器部件	CARBURETOR ASSY.	1
E09-2	17001-Z010210-00A0	空滤器密封垫	GASKET, AIR CLEANER	1
E09-3	16001-Z010110-00A0	化油器密封垫	GASKET, CARBURETOR	1
E09-4	16003-Z010110-00A0	化油器隔热板	PLATE, CARBURETOR INSULATOR	1
E09-5	16002-Z050110-00A0	化油器隔热垫	GASKET, CARBURETOR INSULATOR	1

FIG.10 FLYWHEEL / IMPELLER / STARTER PULLEY / IGNITION COIL



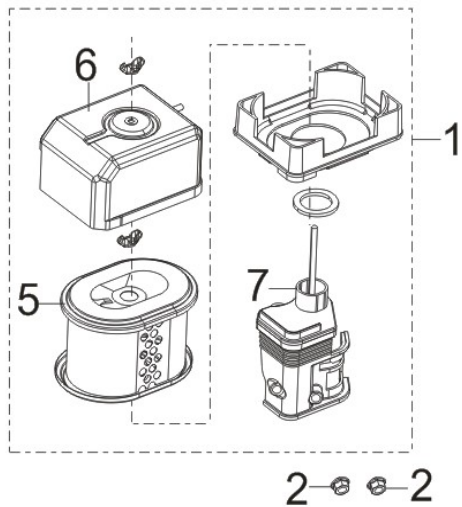
REF.NO. 序号	PART NO 物料代码	CHINESE 中文名	DESCRIPTION 英文名	Q'TY 数量
E10-1	13501-Z010110-00A0	飞轮螺母	NUT, FLYWHEEL	1
E10-2	28002-Z010310-00A0	起动杯	PULLEY,STARTER	1
E10-3	19352-Z440110-00A0	叶轮	IMPELLER	1
E10-4	13510-Z440410-00A0	飞轮组合	FLYWHEEL SUBASSEMBLY	1
E10-5	30400-Z440110-01A0	点火线圈	COIL, IGNITION	1
E10-6	90001-0625-01A0	六角法兰面螺栓	BOLT	2

FIG.11 CONTROL ASSY, THROTTLE 油门操纵部件 (E11)



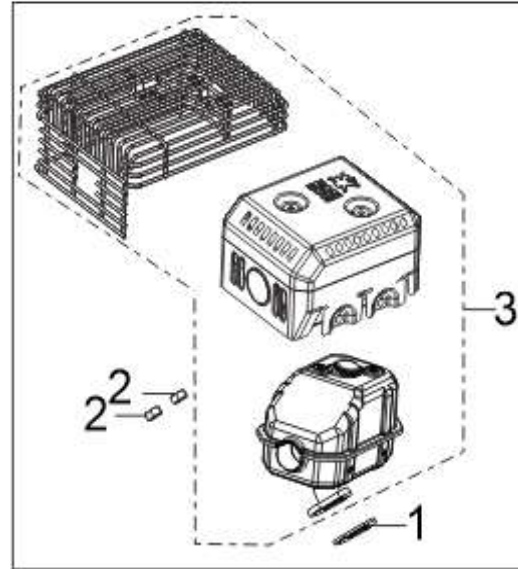
REF.NO. 序号	PART NO 物料代码	CHINESE 中文名	DESCRIPTION 英文名	Q'TY 数量
E11-1	16520-Z010430-00A1	油门操纵组合	CONTROL ASSY, THROTTLE	1
E11-2	16063-Z050410-00A0	调速弹簧	SPRING, GOVERNOR	1
E11-3	16062-Z010110-00A0	调速拉杆	ROD, GOVERNEOR	1
E11-4	16012-Z010110-00A0	节气门复位弹簧	SPRING, THROTTLE VALVE RETURNING	1
E11-5	16070-Z010110-00A0	调速支架组合	SUPPORT SUBASSEMBLY, GOVERNOR	1
E11-6	90001-0610-01A0	六角法兰面螺栓	BOLT	2
E11-7	16072-Z010110-00A0	调速支架固定螺栓	BOLT, GOVERNOR SUPPORT	1
E11-8	90305-0600-31A0	六角法兰面螺母	NUT	1

FIG.12 CLEANER, AIR 空滤器 (F01)



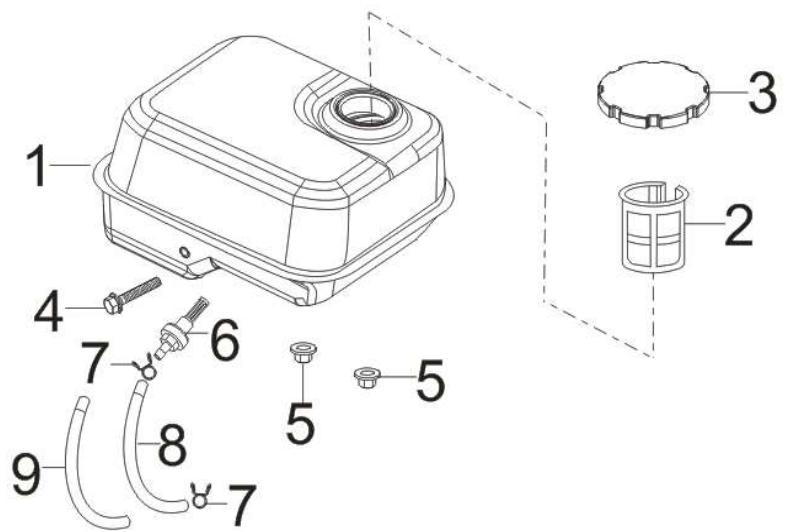
REF.NO. 序号	PART NO 物料代码	CHINESE 中文名	DESCRIPTION 英文名	Q'TY 数量
F01-1	17100-Z010210-00A0	空滤器	CLEANER, AIR	1
F01-2	90305-0600-31A0	六角法兰面螺母	NUT	2
F01-5	17150-Z010110-00A0	空滤器滤芯	ELEMENT, AIR CLEANER	1

FIG.13 MUFFLER ASSY. 消声器部件 (F02)



REF.NO. 序号	PART NO 物料代码	CHINESE 中文名	DESCRIPTION 英文名	Q'TY 数量
F02-1	18001-Z440110-00A0	排气口密封垫	GASKET, EXHAUST OUTLET	1
F02-2	90303-0800-31A0	1型六角螺母	NUT	2
F02-3	18100-Z441810-H3A0	消声器部件	MUFFLER ASSY.	1

FIG.14 TANK ASSY, FUEL 油箱部件 (F03)



REF.NO. 序号	PART NO 物料代码	CHINESE 中文名	DESCRIPTION 英文名	Q'TY 数量
F03-1	16620-Z300110-H3AP	油箱	TANK, FUEL	1
F03-2	16652-Z010810-00A0	燃油滤网	STRAINER, FUEL	1
F03-3	16730-Z300120-00A0	油箱盖	COVER, FUEL TANK	1
F03-4	90001-0630-01A0	六角法兰面螺栓	BOLT	1
F03-5	90305-0600-31A0	六角法兰面螺母	NUT	2
F03-6	16680-Z010110-00A0	出油嘴组合	OUTLET SUBASSEMBLY, FUEL TANK OIL	1
F03-7	90740-Z010210-00A0	卡箍	COLLAR	2
F03-8	90686-Z010510-00A0	油管	TUBE, FUEL	1
F03-9	30431-Z010110-00A0	橡胶护套	JACKET, RUBBER	1