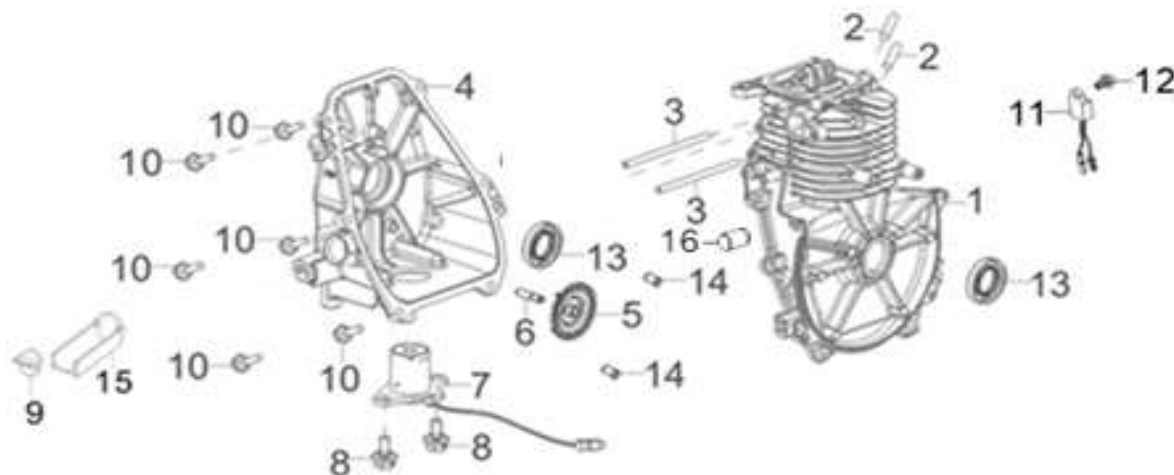


R1250HIS-4变频发电机图册

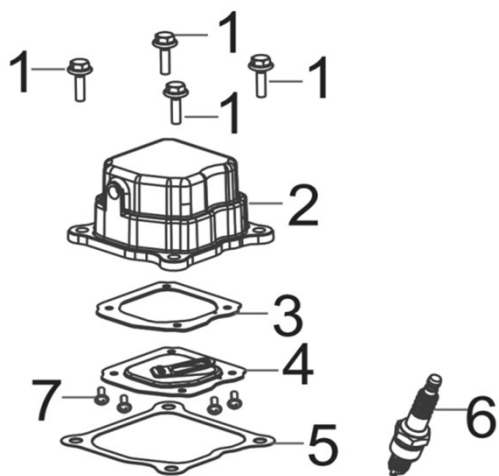
FIG.1 CRANKCASE./COVER SUBASSEMBLY, CRANKCASE. 曲轴箱体部件/曲轴箱盖部件 (E01)



REF.NO. 序号	PART NO 物料代码	CHINESE 中文名	DESCRIPTION 英文名	Q'TY 数量
E01-1	11310-Z900110-00A0	曲轴箱体组合	CRANKCASE SUBASSEMBLY.	1
E01-2	90204-Z800210-00A0	双头螺柱	BOLT	2
E01-3	90204-Z900110-00A0	双头螺柱	BOLT	2
E01-4	11411-Z900110-00A0	曲轴箱盖	COVER, CRANKCASE	1
E01-5	15041-Z900110-00A0	搅油齿轮	GEAR	1
E01-6	15042HZ900110-00A0	搅油齿轮芯轴	AXLE, GEAR	1
E01-7	37060-Z900110-00A0	机油传感器	SENSOR, ENGINE OIL	1
E01-8	90001-0612-01A0	六角法兰面螺栓	BOLT	2

E01-9	15030-Z010130-Q5A0	机油塞组合	PLUG SUBASSEMBLY, ENGINE OIL	1
E01-10	90001-0620-01A0	六角法兰面螺栓	BOLT	6
E01-11	37050-Z900210-0000	机油保护器	PROTECTOR, OIL	1
E01-12	90001-0610-01	六角法兰面螺栓	BOLT	1
E01-13	90682-Z900110-00A0	油封	SEAL, OIL	2
E01-14	90502-0814-00A0	定位销	PIN	2
E01-15	30431-Y9T0110-0000	橡胶护套	JACKET, RUBBER	1
E01-16	90722-Z010610-0000	堵头	BLOCK	1

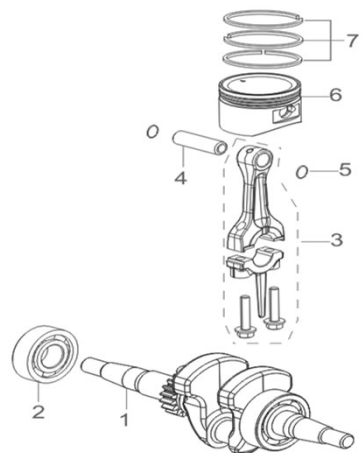
FIG.2 HEAD SUBASSEMBLY, CYLINDER / PLUG, SPARK 气缸头部件/火花塞 (E03)



REF.NO. 序号	PART NO 物料代码	CHINESE 中文名	DESCRIPTION 英文名	Q'TY 数量
E03-1	90007-0516-A1A0	六角法兰面螺栓	BOLT	4
E03-2	12410-Z900110-00A0	气缸头盖组合	COVER SUBASSEMBLY, CYLINDER HEAD	1
E03-3	11332-Z900110-00A0	呼吸槽密封垫	GASKET, BREATH GROOVE	1
E03-4	11320-Z900110-00A0	呼吸片组合	PIECE, BREATH	1
E03-5	12004-Z900110-00A0	气缸头盖密封垫	GASKET, CYLINDER HEAD COVER	1

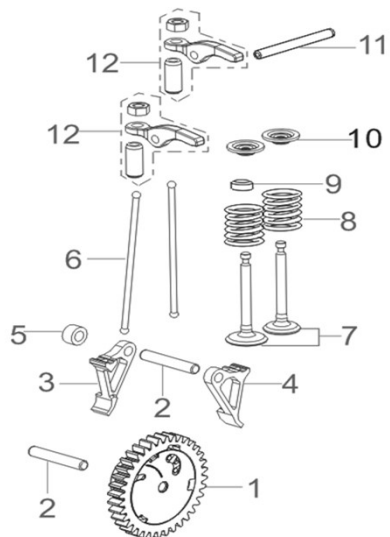
E03-6	30010-Z350210-00A0	火花塞	PLUG, SPARK	1
E03-7	90103-0308-51A0	十字槽盘头螺钉	SCREW	4

FIG.3 RING SET,OIL / ROD,CRANKSHAFT CONNETING 油环组合/曲柄连杆组件 (E04)



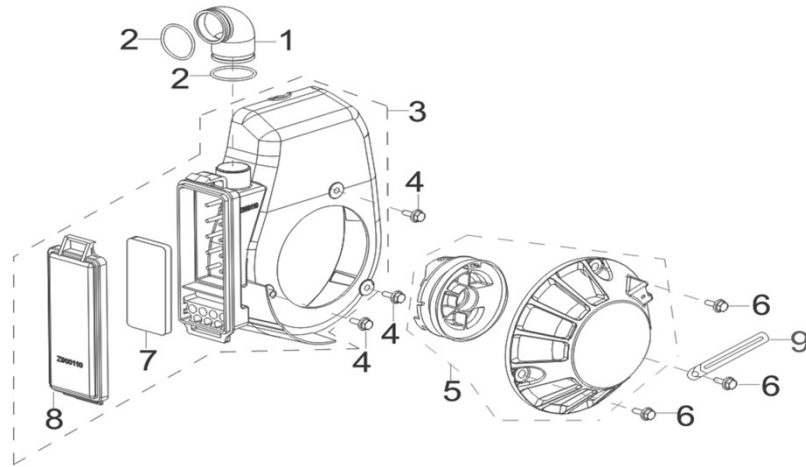
REF.NO. 序号	PART NO 物料代码	CHINESE 中文名	DESCRIPTION 英文名	Q'TY 数量
E04-1	13300-Z900110-00A0	曲轴部件	CRANKSHAFT ASSY.	1
E04-2	90547-0203-CLA0	深沟球轴承	BEARIN, DEEP GROOVE BALL	1
E04-3	13010-Z900110-00A0	连杆	ROD, CONNECTING	1
E04-4	13121-Z900110-00A0	活塞销	PIN, PISTON	1
E04-5	13122-Z900110-00A0	活塞销卡圈	CLIP, PISTON PIN	2
E04-6	13111-Z900120-00A0	活塞	PISTON	1
E04-7	13200-Z900110-00A0	活塞环部件	RING ASSY, PISTON	1

FIG.4 TRAIN,VALVE / CAMSHAFT SUBASSEMBLY 配气机构组件/凸轮轴 (E06)



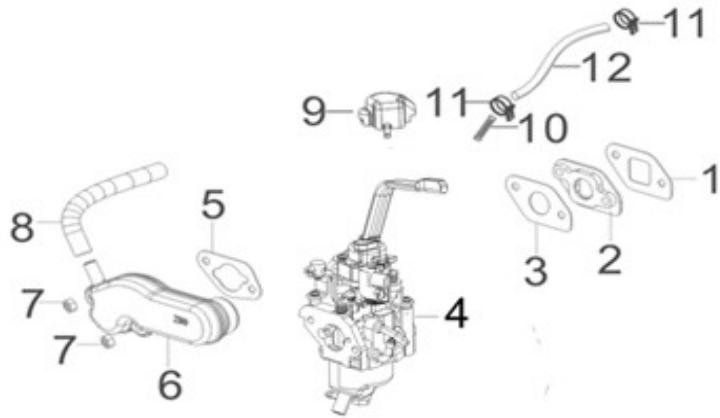
REF.NO. 序号	PART NO 物料代码	CHINESE 中文名	DESCRIPTION 英文名	Q'TY 数量
E06-1	14200-Z900110-00A0	凸轮轴部件	CAMSHAFT ASSY.	1
E06-2	14216-Z900110-00A0	凸轮轴芯	SPINDLE, CAMSHAFT	2
E06-3	14341-Z900110-00A0	下摇臂	ROCKER, LOWER	1
E06-4	14341-Z900210-00A0	下摇臂	ROCKER, LOWER	1
E06-5	90683-Z900110-00A0	衬套	BUSH	1
E06-6	14070-Z900110-00A0	气门挺杆组合	LIFTER SUBASSEMBLY, VALVE	2
E06-7	12110-Z900110-00A0	气门组件	VALVES SET	1
E06-8	12103-Z900110-00A0	气门弹簧	SPRING, VALVE	2
E06-9	12101-Z900110-00A0	挡油罩	GUIDE, SEAL	1
E06-10	12112-Z800110-00A0	气门弹簧座	SEAT, VALVE SPRING	2
E06-11	14330-Z900110-00A0	气门摇臂轴	SHAFT, VALVE ROCKER	1
E06-12	14310-Z900110-00A0	气门摇臂组合	ROCKER SUBASSEMBLY, VALVE	2

FIG.5 STARTER,RECOIL 手起动组件 (E07)



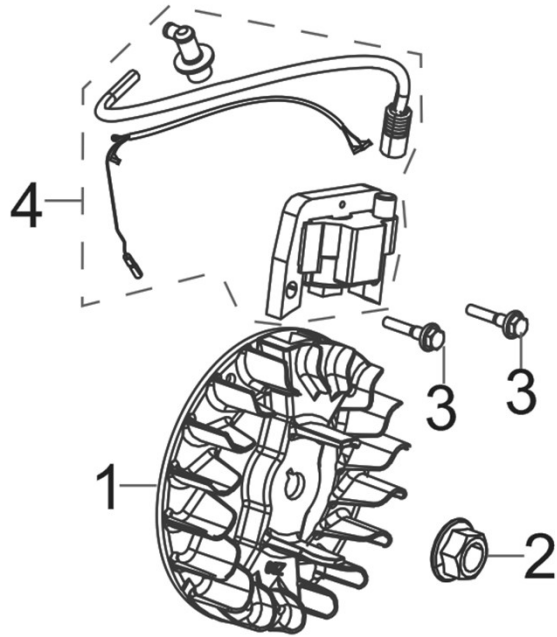
REF.NO. 序号	PART NO 物料代码	CHINESE 中文名	DESCRIPTION 英文名	Q'TY 数量
E07-1	12510-Z900110-00A0	进气管	TUBE, INTAKE	1
E07-2	37073-Z900110-00A0	卡圈	#N/D	2
E07-3	28110-Z900110-Q2A0	导风罩	SHROUD	1
E07-4	90007-0512-A1A0	六角法兰面螺栓-加大系列-B级	BOLT	3
E07-5	28200-Z900110-Q2A0	手起动部件	STARTER ASSY, RECOIL	1
E07-6	90007-0512-A1A0	六角法兰面螺栓-加大系列-B级	BOLT	3
E07-9	90684-Z030120-00A0	线夹	CLIP	1

FIG.6 CARBURETOR ASSY. 化油器部件 (E09)



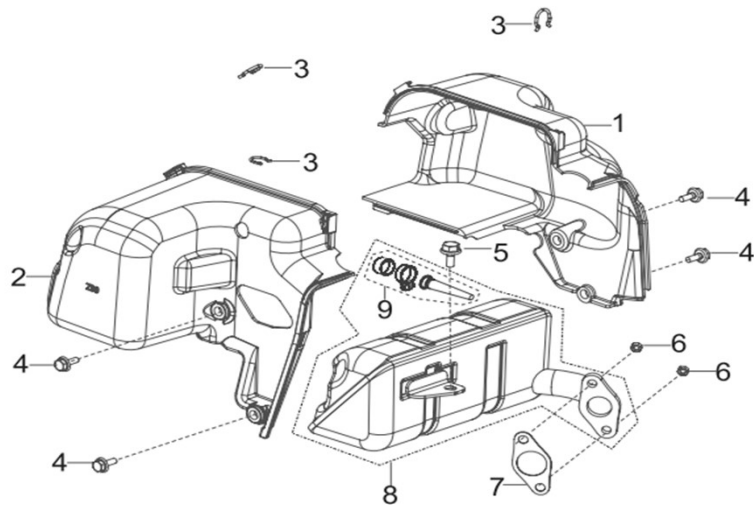
REF.NO. 序号	PART NO 物料代码	CHINESE 中文名	DESCRIPTION 英文名	Q'TY 数量
E09-1	16001-Z900110-00A0	化油器密封垫	GASKET, CARBURETOR	1
E09-2	16003-Z900110-00A0	化油器隔热板	PLATE, CARBURETOR INSULATOR	1
E09-3	16002-Z900110-00A0	化油器隔热垫	GASKET, CARBURETOR INSULATOR	1
E09-4	16100-Z900810-00A0	化油器部件	CARBURETOR ASSY.	1
E09-5	17001-Z900210-00A0	空滤器密封垫	GASKET, AIR CLEANER	1
E09-6	17110-Z900120-00A0	空滤器进气管组合	DUCT, AIR CLEANER INTAKE	1
E09-7	90305-0500-31A0	六角法兰面螺母	NUT	2
E09-8	17004-Z900110-00A0	废气管	TUBE, BREATHER	1
E09-9	14411-Y2V0110-00A0	帽盖	CAP	1
E09-10	16652-Z800110-00A0	燃油滤网	STRAINER, FUEL	1
E09-11	90685-Z020110-00A0	管夹	CLAMP	2
E09-12	90686-YEB0110-0000	油管	TUBE, FUEL	1

FIG.7 FLYWHEEL / IMPELLER / STARTER PULLEY / IGNITION COIL 飞轮/叶轮/启动杯/点火线圈 (E10)



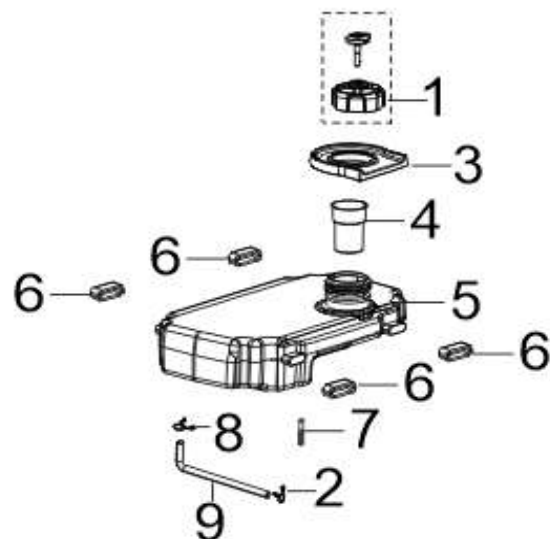
REF.NO. 序号	PART NO 物料代码	CHINESE 中文名	DESCRIPTION 英文名	Q'TY 数量
E10-1	13510-Z900110-00A0	飞轮组合	FLYWHEEL SUBASSEMBLY	1
E10-2	90306-1000-31A0	六角法兰面螺母	NUT	1
E10-3	90007-0520-A1A0	六角法兰面螺栓-加大系列-B级	BOLT	2
E10-4	30400-Z900110-00A0	点火线圈	COIL, IGNITION	1

FIG.8 MUFFLER ASSY. 消声器部件 (F02)



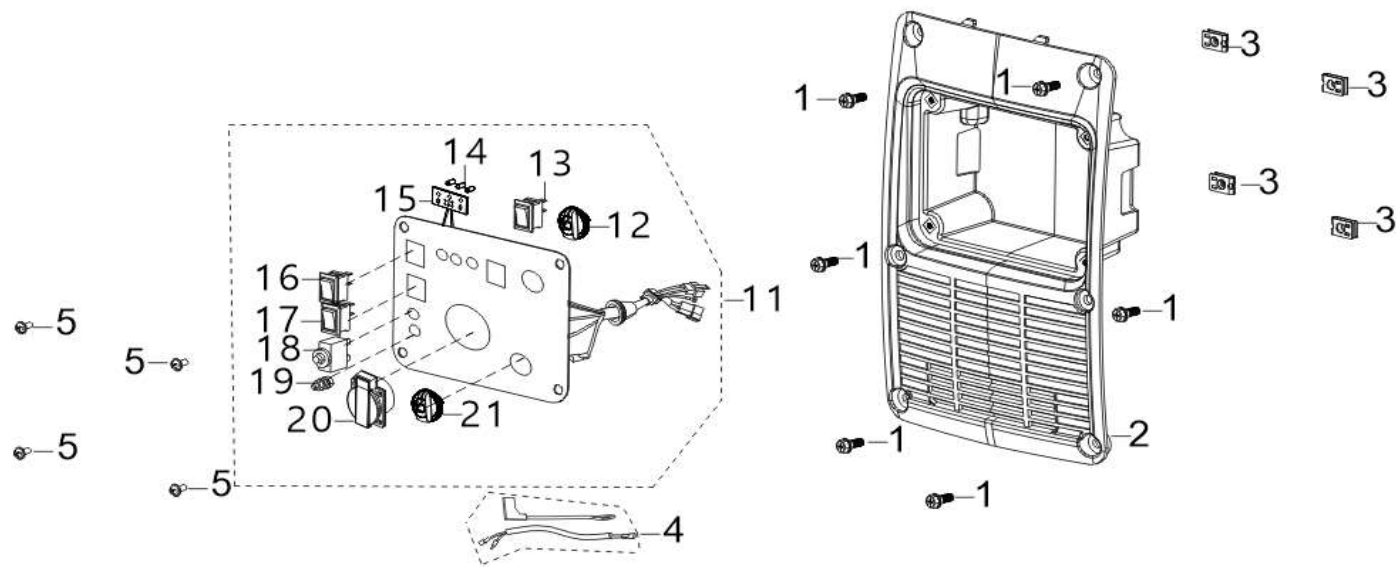
REF.NO. 序号	PART NO 物料代码	CHINESE 中文名	DESCRIPTION 英文名	Q'TY 数量
F02-1	18109HZ900110-00A0	消声器导流罩	SHROUD, MUFFLER	1
F02-2	18109HZ900210-00A0	消声器导流罩	SHROUD, MUFFLER	1
F02-3	90740-Z900110-00A0	卡箍	COLLAR	3
F02-4	90007-0512-A1A0	六角法兰面螺栓-加大系列-B级	BOLT	4
F02-5	90007-0612-A1A0	六角法兰面螺栓-加大系列-B级	BOLT	1
F02-6	90303-0600-31A0	1型六角螺母	NUT	2
F02-7	18001-Z800110-00A0	排气口密封垫	GASKET, EXHAUST OUTLET	1
F02-8	18100-Z900110-00A1	消声器部件	MUFFLER ASSY.	1

FIG.9 FUEL TANK 油箱 (F03)



REF.NO. 序号	PART NO 物料代码	CHINESE 中文名	DESCRIPTION 英文名	Q'TY 数量
F03-1	16730-Y2V0610-Q200	油箱盖	COVER, FUEL TANK	1
F03-2	90685-Z030220-0000	管夹	CLAMP	1
F03-3	16641-YEB0110-0000	注油口胶套	SLEEVE, FILLING OIL HOLE RUBBER	1
F03-4	16652-YDR0110-0000	燃油滤网	STRAINER, FUEL	2
F03-5	16620-YEB0110-Q200	油箱	TANK, FUEL	1
F03-6	90683-Y2V0110-0000	衬套	BUSH	4
F03-7	16514-Y2V0110-0000	过滤器滤芯	ELEMENT, STRAINER	1
F03-8	90685-Z030410-0000	管夹	CLAMP	1
F03-9	90686-YEB0110-0000	油管	TUBE, FUEL	1

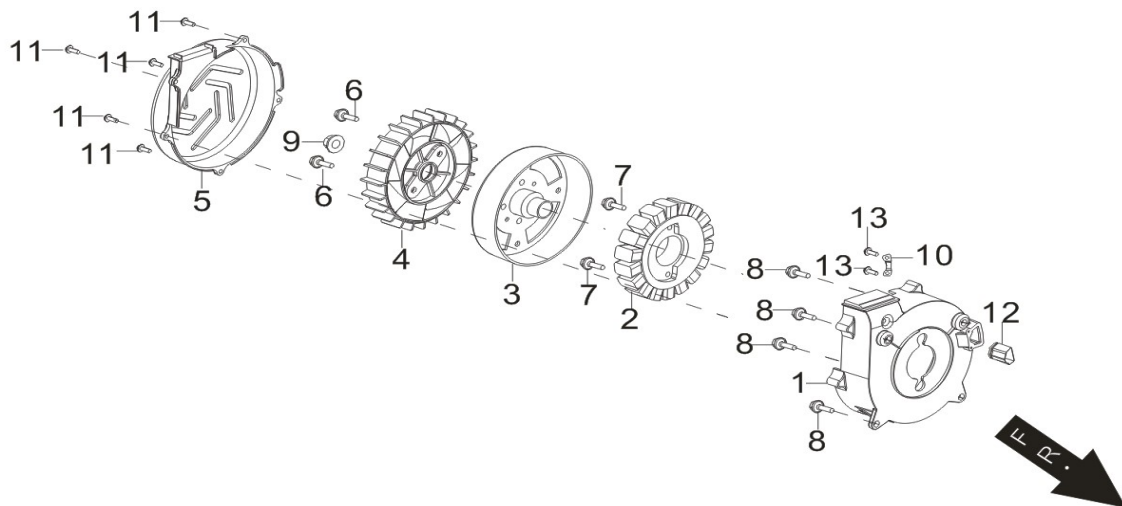
FIG.10 PANEL SUBASSEMBLY, CONTROL 控制面板组件 (F05)



REF.NO. 序号	PART NO 物料代码	CHINESE 中文名	DESCRIPTION 英文名	Q'TY 数量
F05-1	90208-YB00410-0000	六角台阶螺栓	BOLT	6
F05-2	35680HYEB0110-Q200	面板座	SEAT, PANEL	1
F05-3	17199-YB00110-0000	夹片螺母	NUT	4
F05-4	35660-YFD0110-0000	控制面板线束	HARNESS, CONTROL PANEL WIRING	1
F05-5	90255-0512-53	十字槽小盘头螺钉和平垫圈组合件	SCREW+WASHER	4
F05-11	35610-YFD0110-H300	控制面板组合	PANEL SUBASSEMBLY, CONTROL	1
F05-12	35649-Y2V0110-0000	接线柱	TERMINAL	1
F05-13	35160-Y9T0110-0000	开关组合件	SWITCH SUBASSEMBLY	1
F05-14	37099-Z260110-0000	指示灯安装座	Indicator seat	3
F05-15	35620-YAY0110-0000	状态显示板总成	Indicator assy	1
F05-16	35160-Y5V0210-0000	开关组合件	SWITCH SUBASSEMBLY	1

F05-17	35160-Y0G0110-0000	开关组合件	SWITCH SUBASSEMBLY	1
F05-18	35646-Y2V0210-0000	复位按钮	BUTTON, RESETTING	1
F05-19	35629-Y2V0110-0000	接地端子组合	TERMINAL SUBASSEMBLY, GROUNDING	1
F05-20	35614-Y020110-0000	电源插座组合	SOCKET SUBASSEMBLY, POWER SUPPLY	1
F05-21	35649-Y2V0210-0000	接线柱	TERMINAL	1

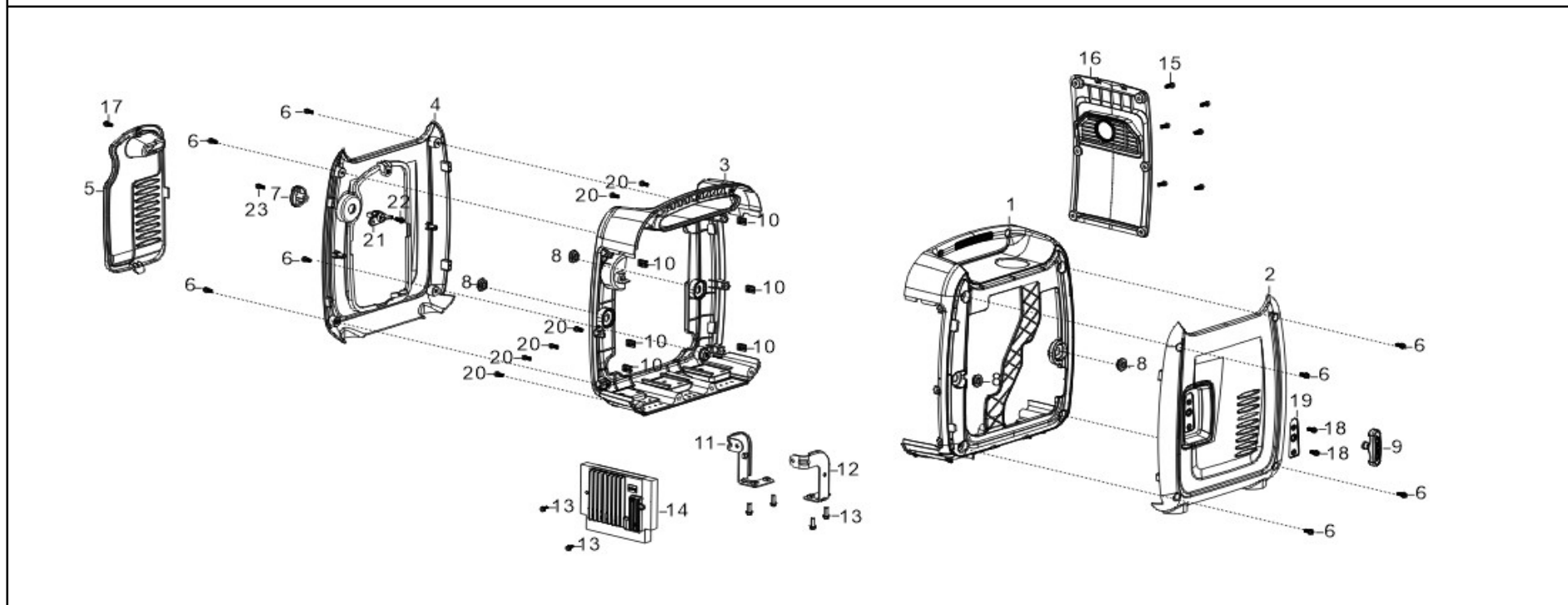
图11: ROTOR/STATOR 电机组件 (F06)



REF.NO. 序号	PART NO 物料代码	CHINESE 中文名	DESCRIPTION 英文名	Q'TY 数量
F06-1	30024-Y9T0120-Q2A0	电机导风罩	SHROUD, MOTOR	1
F06-2	30120-YC50110-00A0	磁电机定子组合	STATOR SUBASSEMBLY, MAGNETO	1
F06-3	30110-Y9T0110-00A0	磁电机转子壳体组合	CASE SUBASSEMBLY, MAGNETO ROTOR	1
F06-4	19352-Y9T0110-Q2A0	叶轮	IMPELLER	1
F06-5	28104-Y9T0110-Q2A0	导风罩上盖	COVER, SHROUD UPPER	1
F06-6	90001-0610-01A0	六角法兰面螺栓	BOLT	2
F06-7	90001-0525-01A0	六角法兰面螺栓	BOLT	2

F06-8	90007-0512-A1A0	六角法兰面螺栓	BOLT	4
F06-9	90306-1000-31A0	六角法兰面螺母	NUT	1
F06-10	54066-Y9T0120-01A0	压线板	CLAMP	1
F06-11	90124-Y9T0510-51A0	十字槽盘头自攻螺钉	SCREW	5
F06-12	80155-Y9T0110-00A0	胶套	#N/D	1
F06-13	90129-0310-01A0	十字槽沉头自攻螺钉	SCREW	2

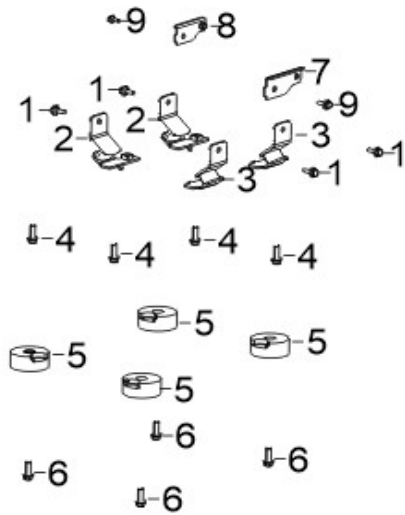
FIG.12 外壳、装饰板 (F31)



REF.NO. 序号	PART NO 物料代码	CHINESE 中文名	DESCRIPTION 英文名	Q'TY 数量
F31-1	80091HYEB0110-Q200	左外壳	SHELL, LEFT	1
F31-2	80092HYEB0110-SQ00	左外观盖板	COVER BOARD, LEFT	1
F31-3	80095HYEB0110-Q200	右外壳	SHELL, RIGHT	1

F31-4	80096HYEB0110-SQ00	右外观盖板	COVER BOARD, RIGHT	1
F31-5	51196HYEB0110-SQ00	左维修门	#N/D	1
F31-6	90208-YB00210-0000	六角台阶螺栓	BOLT	8
F31-7	35643-Y2V0210-Q200	旋钮	KNOB	1
F31-8	90683-Y2V0110-0000	衬套	BUSH	4
F31-9	28210-Y2V0110-0000	起动拉绳手柄	HANDLE, RECOIL STRATER CABLE	1
F31-10	17199-YB00110-0000	夹片螺母	NUT	12
F31-11	30081-YFD0110-0100	逆变器安装架	ASSEMBLING FRAME, INVERTER	1
F31-12	30081-YFD0210-0100	逆变器安装架	ASSEMBLING FRAME, INVERTER	1
F31-13	90001-0614-01	六角法兰面螺栓	BOLT	6
F31-14	30043-YFD0110-0000	逆变器	INVERTOR	1
F31-15	90208-YB00410-0000	六角台阶螺栓	BOLT	6
F31-16	18002HYEB0110-Q200	消声器边罩	COVER, MUFFLER SIDE	1
F31-17	90135-YDM0110-0000	十字六角头带盘防退螺栓	BOLT	1
F31-18	90255-0512-53	十字槽小盘头螺钉和平垫圈组合件	SCREW+WASHER	2
F31-19	28004-Y2V0210-0000	起动拉绳导向板组合	GUIDE SUBASSEMBLY, STARTING ROPE	1
F31-20	90208-YB00210-0000	六角台阶螺栓	BOLT	6
F31-21	16750-Y2V0140-0000	油开关组合	COCK ASSY, FUEL	1
F31-22	90007-0614-A1	六角法兰面螺栓	BOLT	1
F31-23	90103-0416-51	十字槽盘头螺钉	SCREW	1

FIG.13 安装架(F32)



REF.NO. 序号	PART NO 物料代码	CHINESE 中文名	DESCRIPTION 英文名	Q'TY 数量 60HZ
F32-1	90001-0612-01	六角法兰面螺栓	BOLT	4
F32-2	51009HY9T0110-0000	机架左减震垫	CUSHION, ENGINE FRAME LEFT	2
F32-3	51011HY9T0110-0000	机架右减震垫	CUSHION, ENGINE FRAME RIGHT	2
F32-4	90001-0612-01	六角法兰面螺栓	BOLT	4
F32-5	51014-YEB0110-0000	机架减震座	SEAT, ENGINE FRAME SHOCK ABSORPTION	4
F32-6	90001-0614-01	六角法兰面螺栓	BOLT	4
F32-7	51124-Y9T0210-0100	安装支架	FIXING SUPPORT	1
F32-8	51124-Y9T0110-0100	安装支架	FIXING SUPPORT	1
F32-9	90001-0612-01	六角法兰面螺栓	BOLT	2